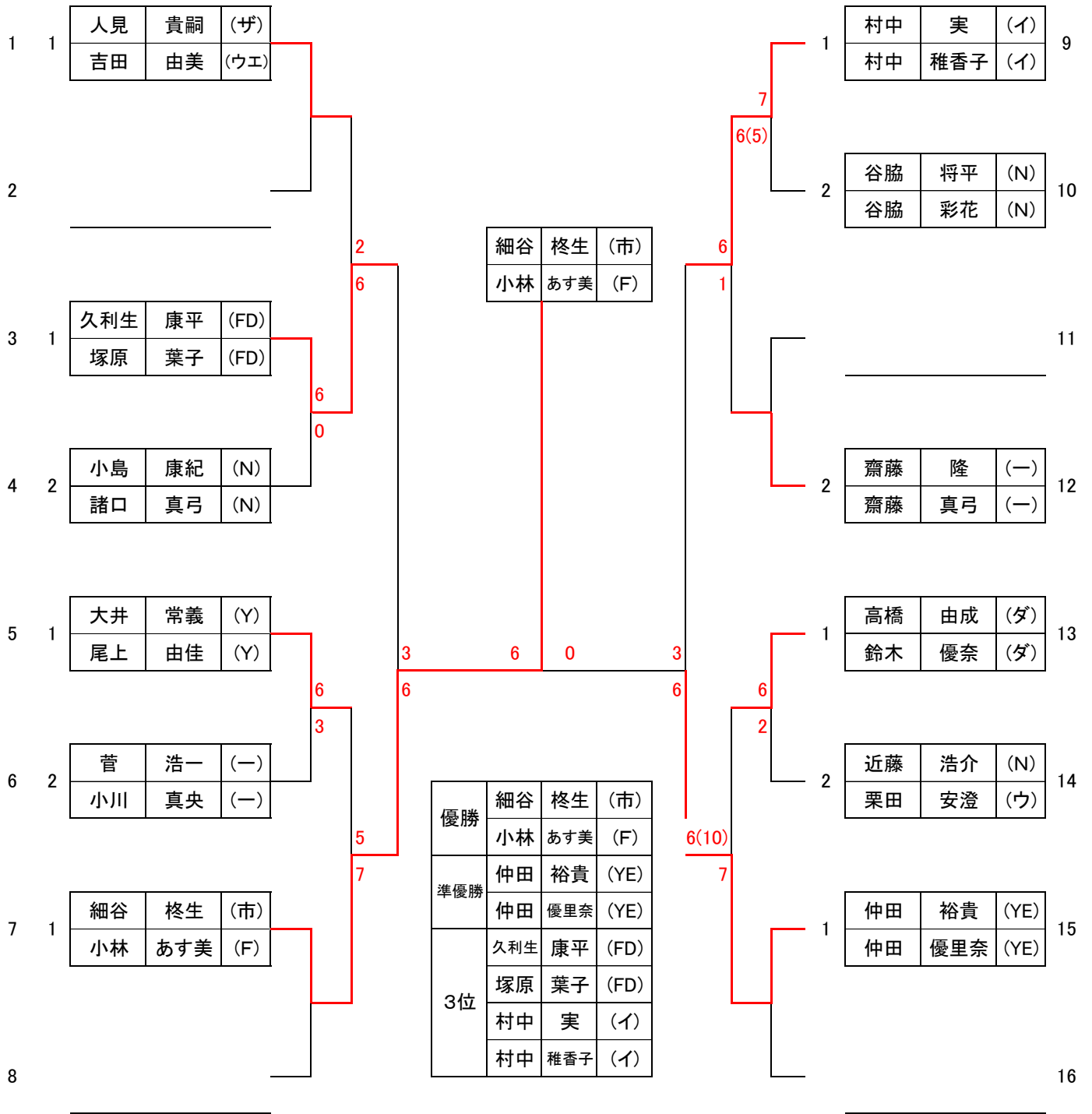
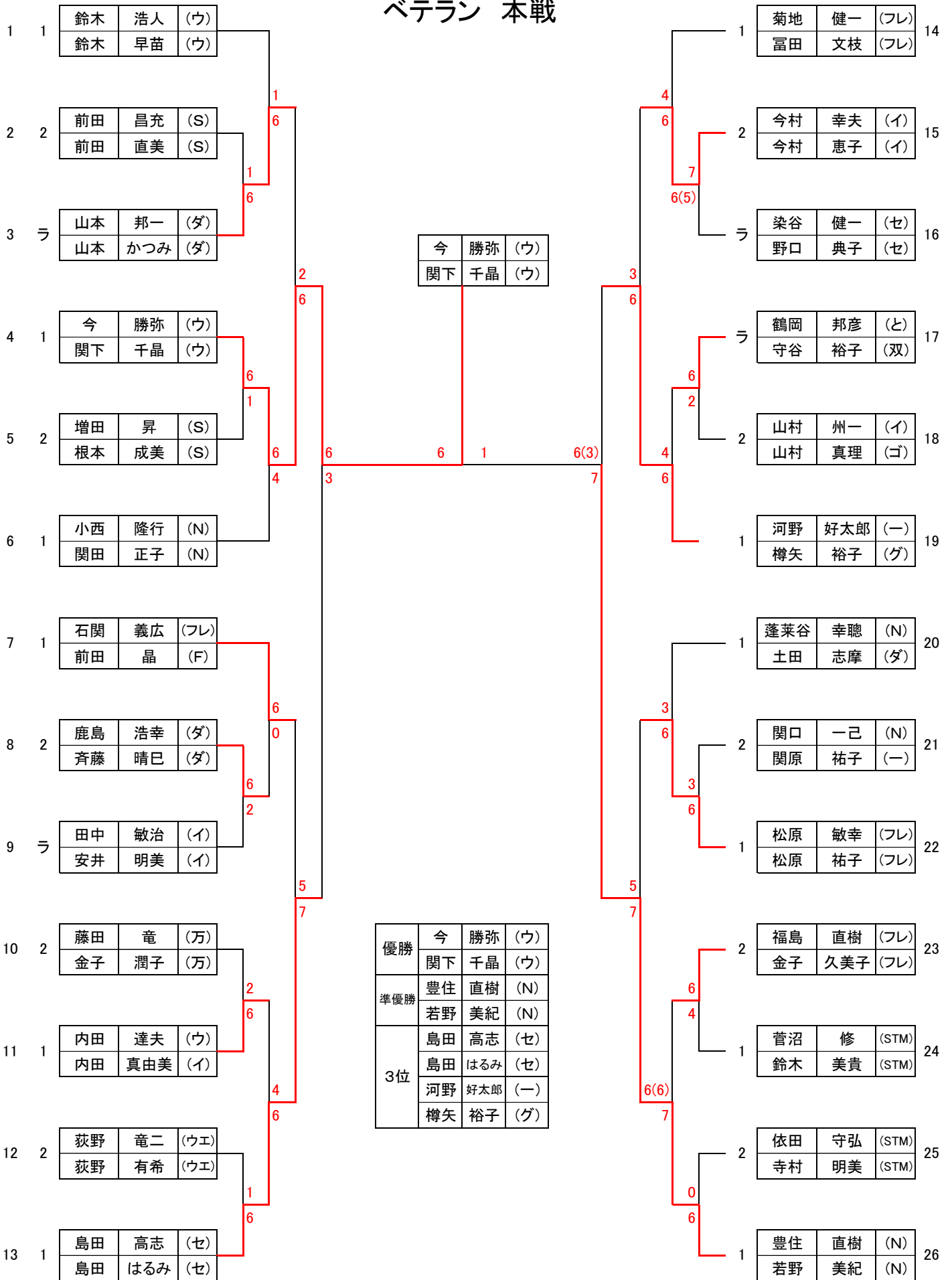


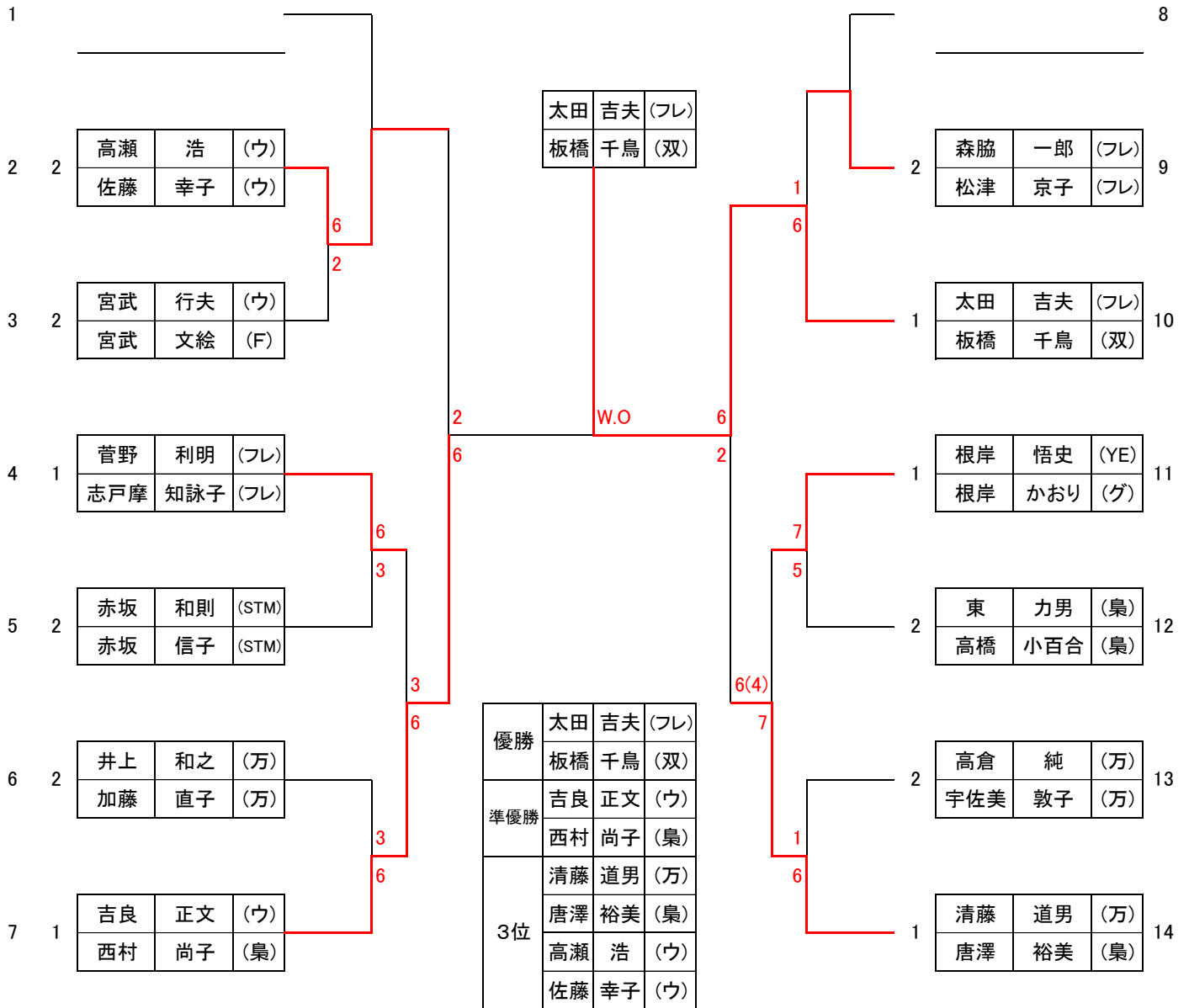
# 一般 本戦



# ベテラン 本戦



# シニア 本戦



一般(予選)

ブロック	No.	氏名	所属	1	2	3		勝敗	得失	順位	
1	1	高橋 由成	(ダ)	/	6-3	6-0	-	2-0		1	
		鈴木 優奈	(ダ)								
	2	小島 康紀	(N)		3-6	6-1		-	1-1		2
		諸口 真弓	(N)								
	3	竹島 栄志	(イ)		0-6	1-6		-	0-2		3
		竹島 千媛	(一)								
				-	-	-					

ブロック	No.	氏名	所属	1	2	3		勝敗	得失	順位	
2	1	赤井 宏至	(市)	/	6-2	6-2	-	2-0		1	
		白瀧 陽子	(イ)								
	2	戸島 秀喜	(FD)		2-6	2-6		-	0-2		3
		水村 恵子	(FD)								
	3	山田 光貴	(ダ)		2-6	6-2		-	1-1		2
		山田 靖代	(ダ)								
				-	-	-					

ブロック	No.	氏名	所属	1	2	3		勝敗	得失	順位	
3	1	領家 修二郎	(N)	/	1-6	W.O	-	0-1		2	
		領家 夏海	(N)								
	2	人見 貴嗣	(ザ)		6-1	W.O		-	1-0		1
		吉田 由美	(ウエ)								
	3	山崎 淳	(日)		-	-		-	-		
		油井 陽子	(イ)								
				-	-	-					

ブロック	No.	氏名	所属	1	2	3	4	勝敗	得失	順位
4	1	久利生 康平	(FD)	/	6-2	6-1	6-4	3-0		1
		塚原 葉子	(FD)							
	2	麻生 智之	(N)		2-6	6-1	6-0	2-1		2
		麻生 寛子	(N)							
	3	関口 裕教	(市)		1-6	1-6	1-6	0-3		4
		高田 晴美	(グ)							
	4	岡野 昌司	(FD)		4-6	0-6	6-1	1-2		3
		嶋村 智津子	(Y)							

一般(予選)

ブロック	No.	氏名	所属	1	2	3	4	勝敗	得失	順位		
5	1	近藤 浩介	(N)	/	6-3	6-1	3-6	2-1		2		
		栗田 安澄	(ウ)									
	2	谷田 知之	(一)		3-6	6-3	1-6	1-2			3	
		山下 有希	(STM)									
	3	近藤 樹	(セ)		1-6	3-6		0-6	0-3			4
		原 美江	(セ)									
4	大井 常義	(Y)	6-3	6-1	6-0		3-0			1		
	尾上 由佳	(Y)										

ブロック	No.	氏名	所属	1	2	3	4	勝敗	得失	順位	
6	1	谷脇 将平	(N)	/	2-6	6-0	W.O	1-1		2	
		谷脇 彩花	(N)								
	2	村中 実	(イ)		6-2	6-0	W.O	2-0			1
		村中 稚香子	(イ)								
	3	羽原 和宏	(セ)		0-6	0-6	W.O	0-2			3
		近藤 咲	(セ)								
4	川端 勇哉	(ダ)	-	-	-	-					
	川端 由美	(ダ)									

ブロック	No.	氏名	所属	1	2	3	4	勝敗	得失	順位	
7	1	細谷 柁生	(市)	/	6-0	6-0	6-1	3-0		1	
		小林 あす美	(F)								
	2	長谷川 祥太	(イ)		0-6	3-6	2-6	0-3			4
		塩入ヶ谷 香織	(イ)								
	3	齋藤 隆	(一)		0-6	6-3	7-6(5)	2-1			2
		齋藤 真弓	(一)								
4	青沢 学	(ダ)	1-6	6-2	6(5)-7	1-2			3		
	青沢 志保	(ダ)									

ブロック	No.	氏名	所属	1	2	3	4	勝敗	得失	順位	
8	1	菅 浩一	(一)	/	6-3	4-6	6-0	2-1		2	
		小川 真央	(一)								
	2	高桑 浩一郎	(ウエ)		3-6	2-6	6-2	1-2			3
		石下 あゆみ	(ウエ)								
	3	仲田 裕貴	(YE)		6-4	6-2	6-0	3-0			1
		仲田 優里奈	(YE)								
4	久保 純朗	(STM)	0-6	2-6	0-6	0-3			4		
	関谷 菜穂子	(STM)									

ベテラン (予選)

ブロック	No.	氏名		所属	1	2	3		勝敗	得失	順位				
1	1	今	勝弥	(ウ)	/	6-2	6-0	-	2-0		1				
		関下	千晶	(ウ)											
	2	依田	守弘	(STM)		2-6	6-3		-		1-1		2		
		寺村	明美	(STM)											
	3	小島	浩嗣	(一)		0-6	3-6				-		0-2		3
		曾根	秀美	(イ)											
4															

ブロック	No.	氏名		所属	1	2	3		勝敗	得失	順位				
2	1	石関	義広	(フレ)	/	6-0	W.O	-	1-0		1				
		前田	晶	(F)											
	2	肥沼	直明	(YE)		0-6	W.O		-		0-1		2		
		肥沼	裕子	(一)											
	3	片山	雅也	(ウエ)		-	-				-		-		
		杉本	和佳子	(ウエ)											
4															

ブロック	No.	氏名		所属	1	2	3		勝敗	得失	順位				
3	1	河野	好太郎	(一)	/	6-1	6-0	-	2-0		1				
		樽矢	裕子	(グ)											
	2	真下	行弘	(万)		1-6	6-2		-		1-1		2		
		石井	由香	(イ)											
	3	山本	邦一	(ダ)		0-6	2-6				-		0-2		3
		山本	かつみ	(ダ)											
4															

ブロック	No.	氏名		所属	1	2	3	4	勝敗	得失	順位		
4	1	松原	敏幸	(フレ)	/	W.O	6-4	6-1	2-0		1		
		松原	祐子	(フレ)									
	2	川村	隆文	(N)		-	-	-	-				
		葛西	容子	(イ)									
	3	藤田	竜	(万)		4-6	W.O	6-1	1-1				2
		金子	潤子	(万)									
4	小宮	誠	(STM)	1-6	W.O	1-6	0-2		3				
	竹之内	千賀子	(FD)										

## ベテラン(予選)

ブロック	No.	氏名		所属	1	2	3	4	勝敗	得失	順位	
5	1	楠田	勇喜夫	(ダ)	/	W.O	0-6	W.O	0-1		2	
		新井	亜由子	(ダッ)								
	2	斎藤	勇輝	(と)		-	-	-	-	-		
		福田	由貴恵	(イ)								
	3	豊住	直樹	(N)		6-0	W.O		W.O	1-0		1
		若野	美紀	(N)								
4	斎木	信幸	(セ)	-	-	-		-				
	依田	菜穂代	(一)									

ブロック	No.	氏名		所属	1	2	3	4	勝敗	得失	順位	
6	1	菅沼	修	(STM)	/	W.O	6-3	W.O	1-0		1	
		鈴木	美貴	(STM)								
	2	小峰	直	(鼻)		-	-	-	-	-		
		下荒磯	由子	(イ)								
	3	前田	昌充	(S)		3-6	W.O		W.O	0-1		2
		前田	直美	(S)								
4	古川	雄介	(YE)	-	-	-		-				
	菊池	かすみ	(イ)									

ブロック	No.	氏名		所属	1	2	3	4	勝敗	得失	順位	
7	1	島田	高志	(セ)	/	7-5	W.O	6-3	2-0		1	
		島田	はるみ	(セ)								
	2	松永	慎一	(万)		5-7		W.O	3-6	0-2		3
		岩木	純子	(イ)								
	3	鹿島	孝保	(ダッ)		-	-		-	-		
		藤巻	陽子	(ダッ)								
4	鹿島	浩幸	(ダ)	3-6	6-3	W.O		1-1		2		
	斉藤	晴巳	(ダ)									

ブロック	No.	氏名		所属	1	2	3	4	勝敗	得失	順位	
8	1	福島	直樹	(フレ)	/	1-6	W.O	6-1	1-1		2	
		金子	久美子	(フレ)								
	2	内田	達夫	(ウ)		6-1		W.O	6-0	2-0		1
		内田	真由美	(イ)								
	3	木下	直三	(YE)		-	-		-	-		
		木元	薫	(グ)								
4	西村	浩	(イ)	1-6	0-6	W.O		0-2		3		
	加藤	美恵子	(イ)									

ベテラン(予選)

ブロック	No.	氏名		所属	1	2	3	4	勝敗	得失	順位	
9	1	鈴木	浩人	(ウ)	/	6-3	6-1	6-3	3-0		1	
		鈴木	早苗	(ウ)								
	2	増田	昇	(S)		3-6	6-4	6-2	2-1		2	
		根本	成美	(S)								
	3	西大路	隆範	(グ)		1-6	4-6		3-6	0-3		4
		西大路	久美子	(グ)								
4	田中	敏治	(イ)	3-6	2-6	6-3		1-2		3		
	安井	明美	(イ)									

ブロック	No.	氏名		所属	1	2	3	4	勝敗	得失	順位	
10	1	小西	隆行	(N)	/	W.O	W.O	6-1	1-0		1	
		関田	正子	(N)								
	2	高橋	隆二	(一)		-	-	-	-			
		佐々木	領子	(一)								
	3	片岡	宏之	(ダ)		-	-		-	-		
		片岡	美千子	(ダ)								
4	今村	幸夫	(イ)	1-6	W.O	W.O		0-1		2		
	今村	恵子	(イ)									

ブロック	No.	氏名		所属	1	2	3	4	勝敗	得失	順位	
11	1	関口	一己	(N)	/	6-1	2-6	6-2	2-1		2	
		関原	祐子	(一)								
	2	鶴岡	邦彦	(と)		1-6		2-6	6-1	1-2		3
		守谷	裕子	(双)								
	3	小嶋	大吾	(日)		6-2	6-2		6-0	3-0		1
		西村	由紀子	(ダ)								
4	石松	淳	(イ)	2-6	1-6	0-6		0-3		4		
	石松	郁子	(イ)									

ブロック	No.	氏名		所属	1	2	3	4	勝敗	得失	順位	
12	1	染谷	健一	(セ)	/	2-6	2-6	6-3	1-2	10-15=-5	3	
		野口	典子	(セ)								
	2	蓬萊谷	幸聰	(N)		6-2		6-2	6-3	3-0		1
		土田	志摩	(ダ)								
	3	大和田	拓央	(万)		6-2	2-6		0-6	1-2	8-14=-6	4
		黒澤	めぐみ	(F)								
4	山村	州一	(イ)	3-6	3-6	6-0		1-2	12-12=0	2		
	山村	真理	(ゴ)									



## ベテラン(予選)

ブロック	No.	氏名		所属	1	2	3	4	勝敗	得失	順位	
13	1	荻野	竜二	(ウエ)	/	0-6	6-0	W.O	1-1		2	
		荻野	有希	(ウエ)								
	2	菊地	健一	(フレ)		6-0		6-1	W.O	2-0		1
		富田	文枝	(フレ)								
	3	加藤	治信	(イ)		0-6	1-6		W.O	0-2		3
		加藤	詩織	(イ)								
	4	長津	康則	(YE)		-	-	-		-		
		鈴木	純子	(グ)								

## シニア(予選)

ブロック	No.	氏名		所属	1	2	3	勝敗	得失	順位	
1	1	清藤	道男	(万)	/	6-1	7-6(0)	-	2-0	1	
		唐澤	裕美	(梟)							
	2	高瀬	浩	(ウ)		1-6	6-1	-	1-1		2
		佐藤	幸子	(ウ)							
	3	井澤	正典	(万)		6(0)-7	1-6	-	0-2		3
		若杉	克代	(双)							

ブロック	No.	氏名		所属	1	2	3	4	勝敗	得失	順位
2	1	太田	吉夫	(フレ)	/	6-1	6-0	6-2	3-0	1	
		板橋	千鳥	(双)							
	2	原	幸雄	(万)		1-6	6-2	4-6	1-2		3
		田中	恵子	(万)							
	3	門倉	清和	(日)		0-6	2-6	3-6	0-3		4
		門倉	成子	(イ)							
	4	東	力男	(梟)		2-6	6-4	6-3	2-1		2
		高橋	小百合	(梟)							

ブロック	No.	氏名		所属	1	2	3	4	勝敗	得失	順位
3	1	宮木	伸夫	(梟)	/	6-0	6-1	W.O	2-0	1	
		上小路	清美	(梟)							
	2	赤坂	和則	(STM)		0-6	6-1	W.O	1-1		2
		赤坂	信子	(STM)							
	3	武居	和也	(イ)		1-6	1-6	W.O	0-2		3
		武居	明美	(イ)							
	4	小山	雅章	(万)		-	-	-	-		
		千葉	由香里	(万)							

ブロック	No.	氏名		所属	1	2	3	4	勝敗	得失	順位
4	1	森脇	一郎	(フレ)	/	3-6	6-2	6-2	2-1	2	
		松津	京子	(フレ)							
	2	根岸	悟史	(YE)		6-3	6-0	6-1	3-0		1
		根岸	かおり	(グ)							
	3	古谷	一明	(万)		2-6	0-6	1-6	0-3		4
		原田	美香	(万)							
	4	藤村	栄一	(梟)		2-6	1-6	6-1	1-2		3
		菅原	優枝	(万)							

## シニア(予選)

ブロック	No.	氏名		所属	1	2	3	4	勝敗	得失	順位
5	1	吉良	正文	(ウ)	/	6-1	6-0	W.O	2-0		1
		西村	尚子	(梟)							
	2	金田	幹二郎	(STM)		1-6	1-6	W.O	0-2		3
		小山	美香	(STM)							
	3	井上	和之	(万)		0-6	6-1	W.O	1-1		2
		加藤	直子	(万)							
4	小野口	富夫	(万)	-	-	-	-				
	山川	みどり	(イ)								

ブロック	No.	氏名		所属	1	2	3	4	勝敗	得失	順位
6	1	宮武	行夫	(ウ)	/	3-6	6-3	6-0	2-1		2
		宮武	文絵	(F)							
	2	三膳	和彦	(ダッ)		6-3	7-5	6-0	3-0		1
		渡邊	里香	(ダッ)							
	3	内藤	雅夫	(梟)		3-6	5-7	6-3	1-2		3
		佐藤	みさお	(万)							
4	鈴木	武彦	(万)	0-6	0-6	3-6	0-3		4		
	田中	映規	(万)								

ブロック	No.	氏名		所属	1	2	3	4	勝敗	得失	順位
7	1	香月	修一	(Y)	/	-	-	-	-		
		中本	晴美	(ウ)							
	2	菅野	利明	(フレ)		W.O	6-1	6-4	2-0		1
		志戸摩	知詠子	(フレ)							
	3	中島	康之	(一)		W.O	1-6	4-6	0-2		3
		中島	清香	(ウ)							
4	高倉	純	(万)	W.O	4-6	6-4	1-1		2		
	宇佐美	敦子	(万)								