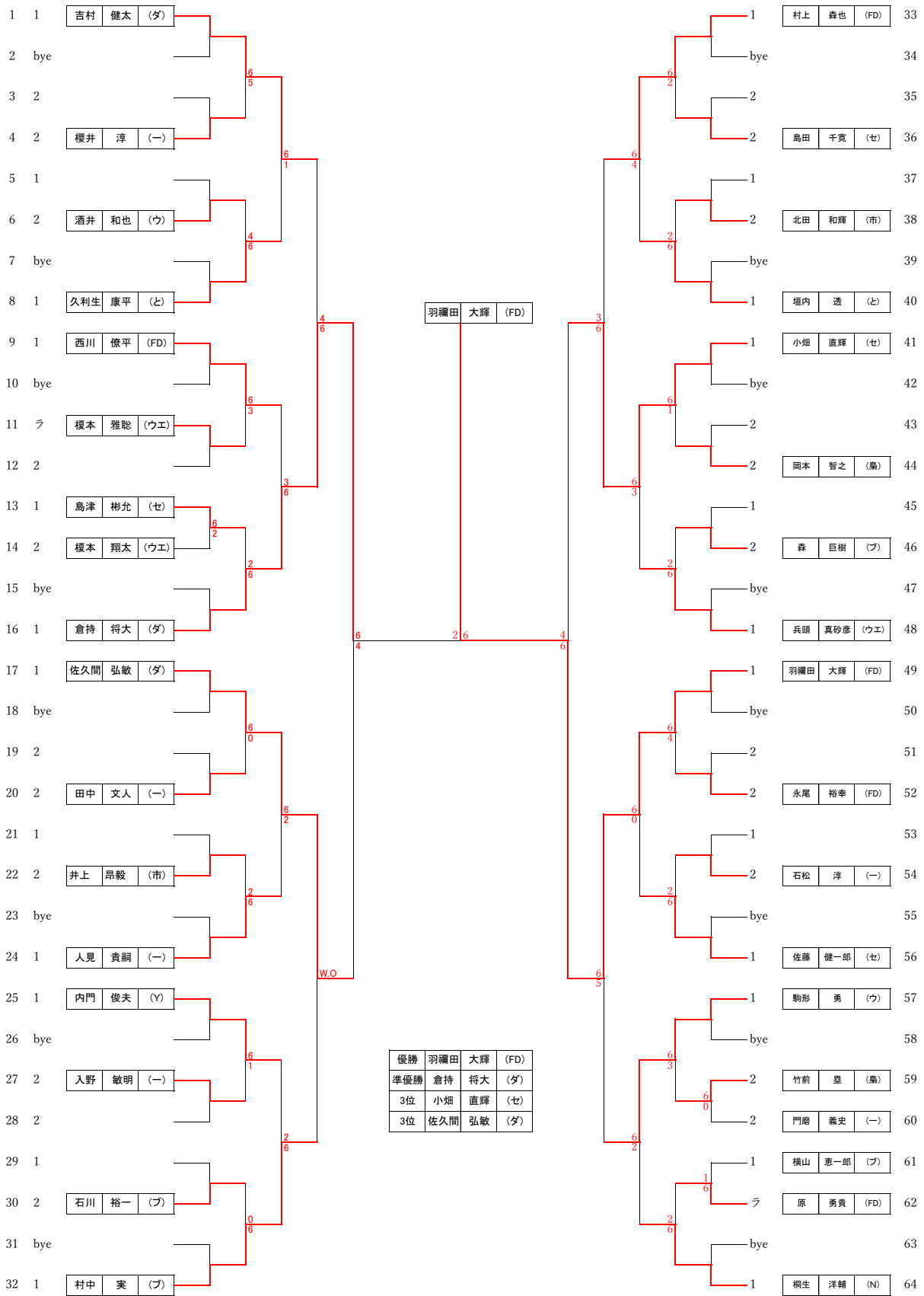
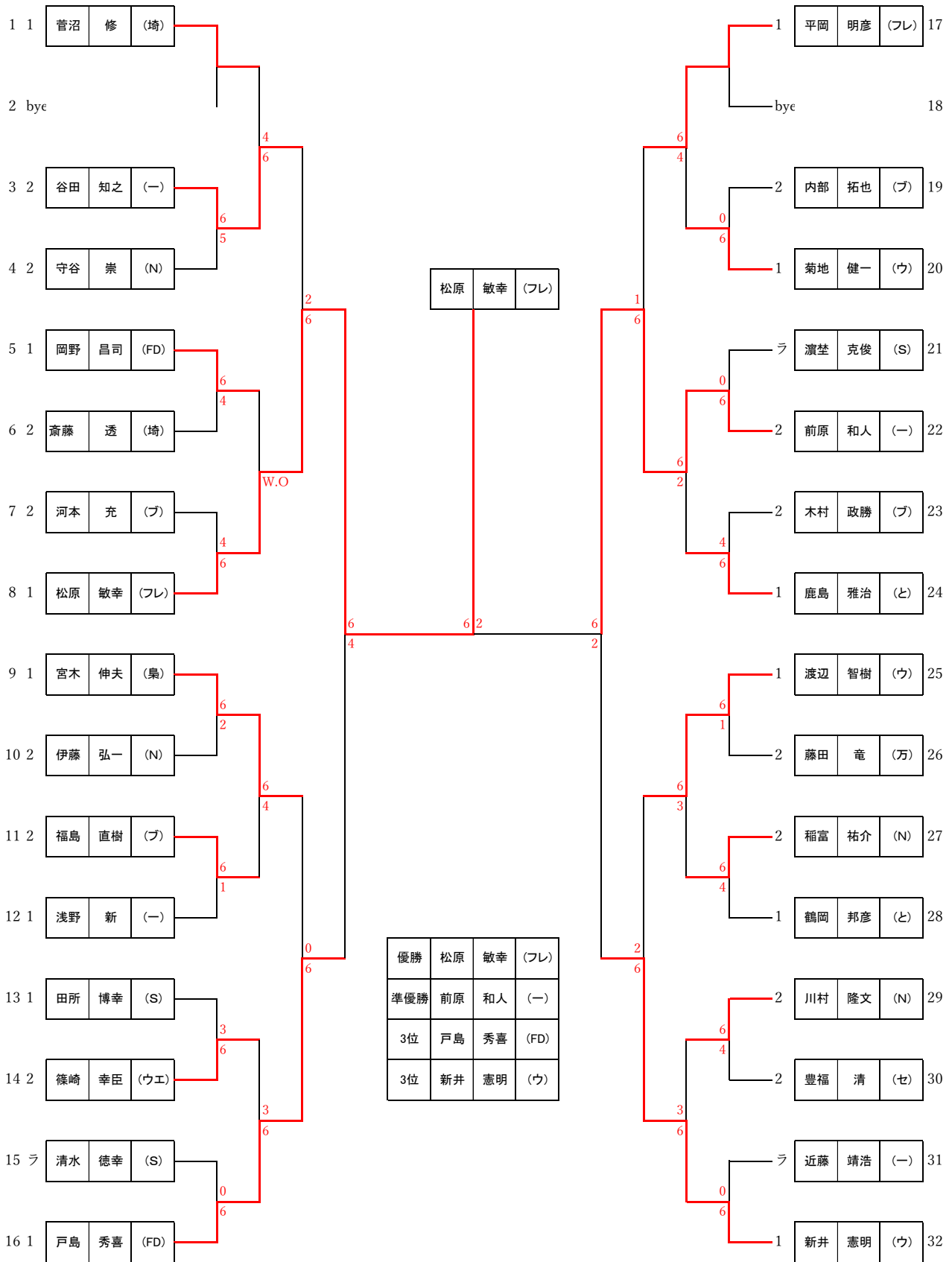


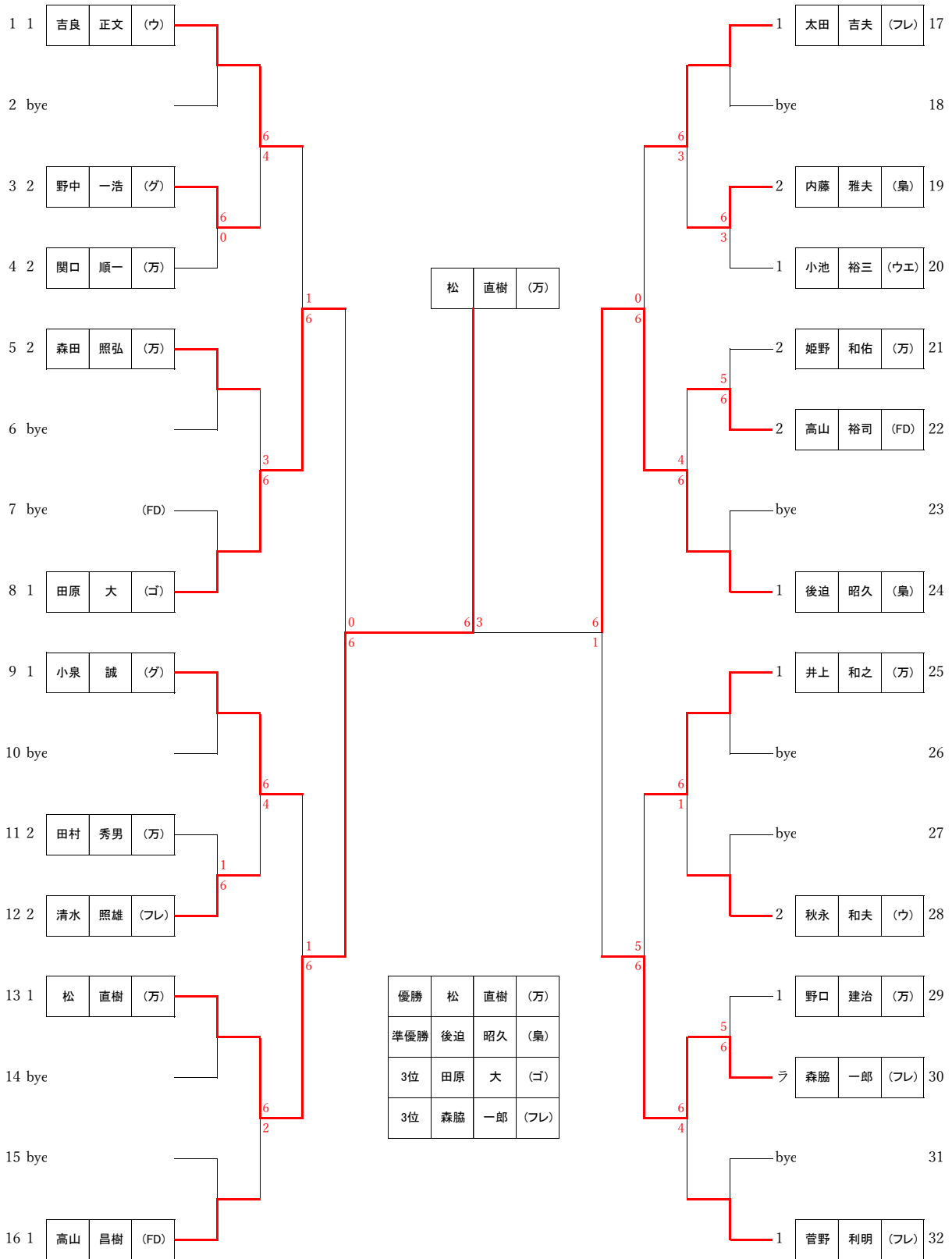
# 一般 男子 シングルス 本戦



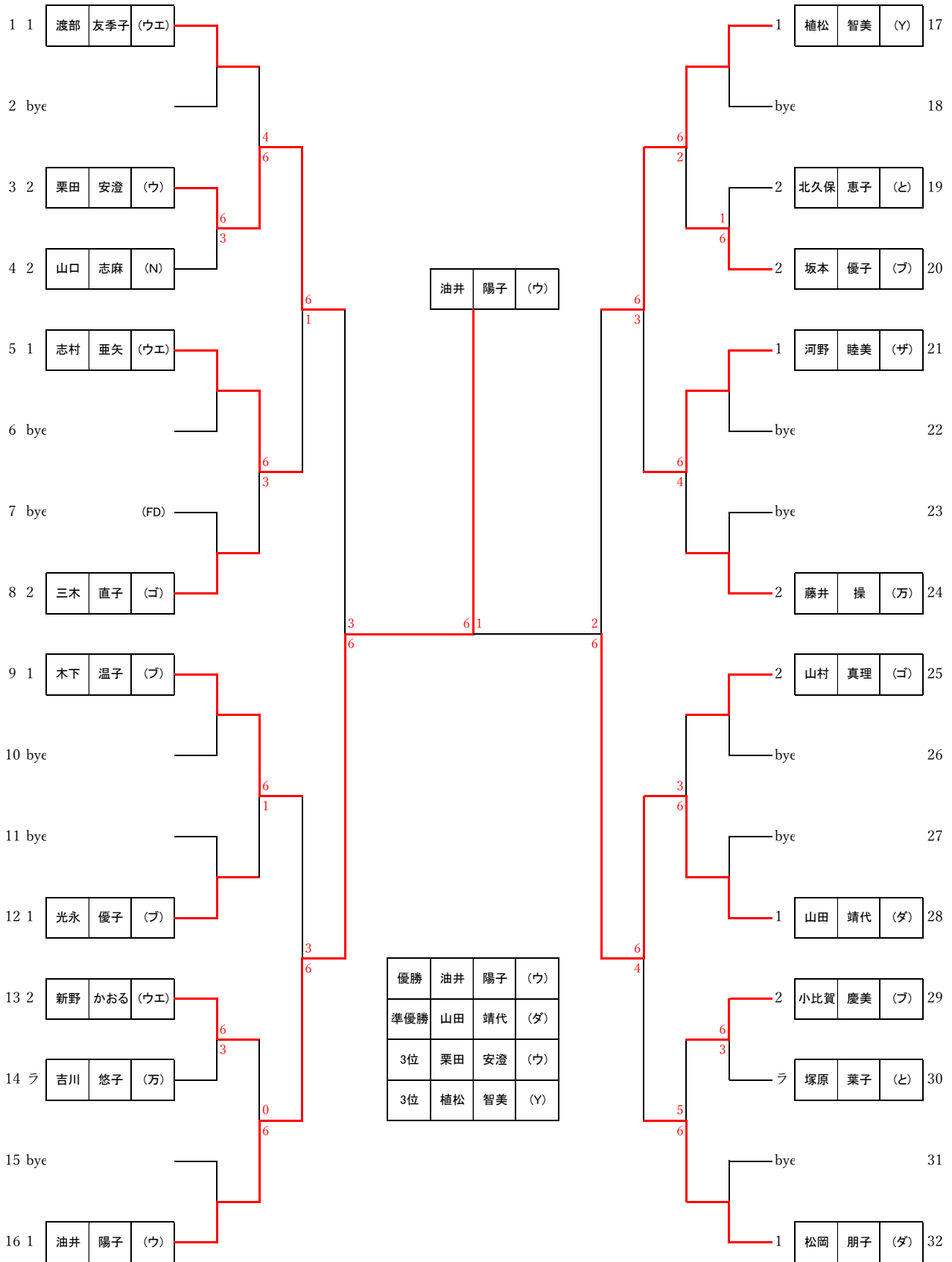
# ベテラン 男子 シングルス 本戦



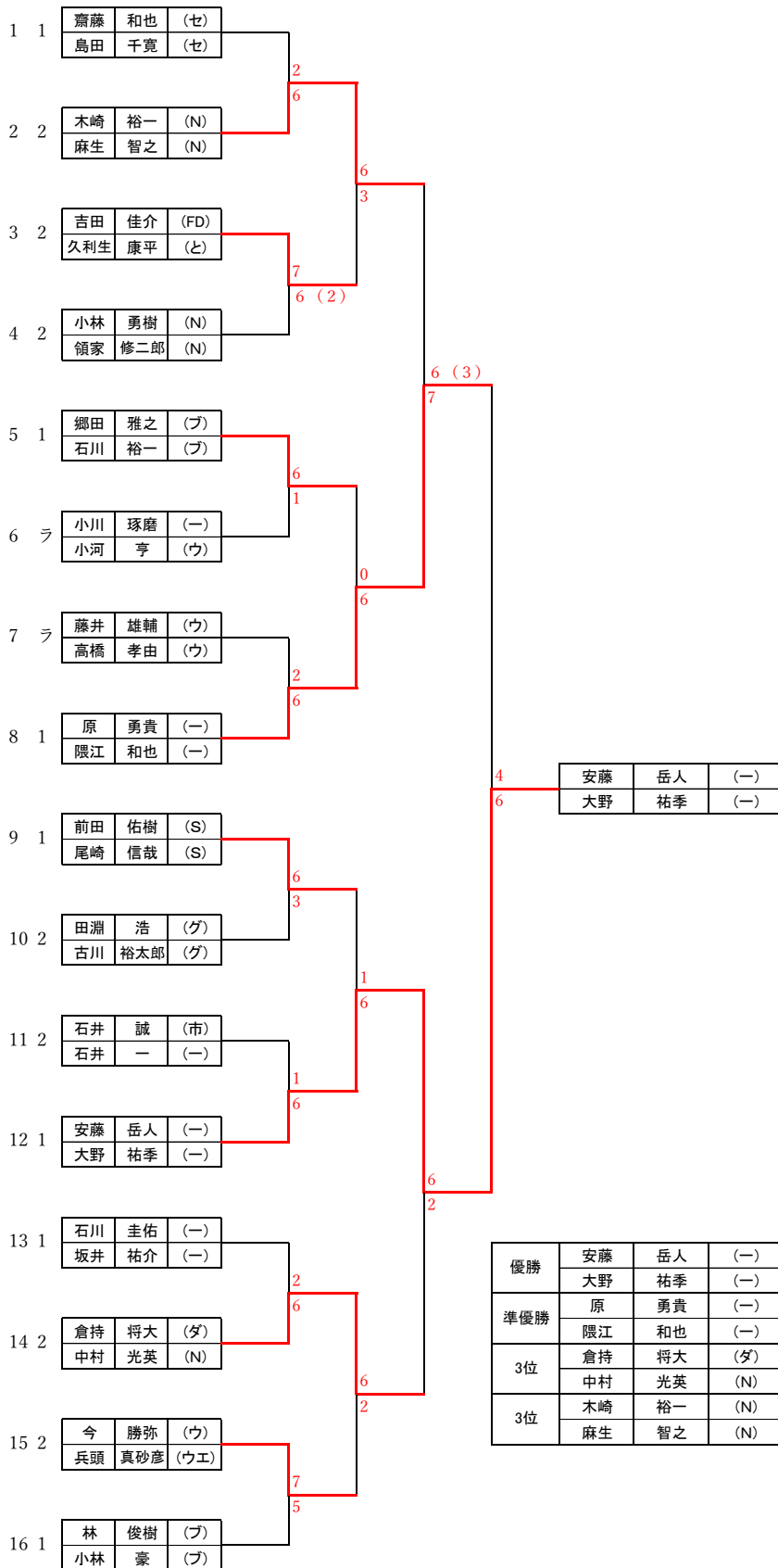
# シニア 男子 シングルス 本戦



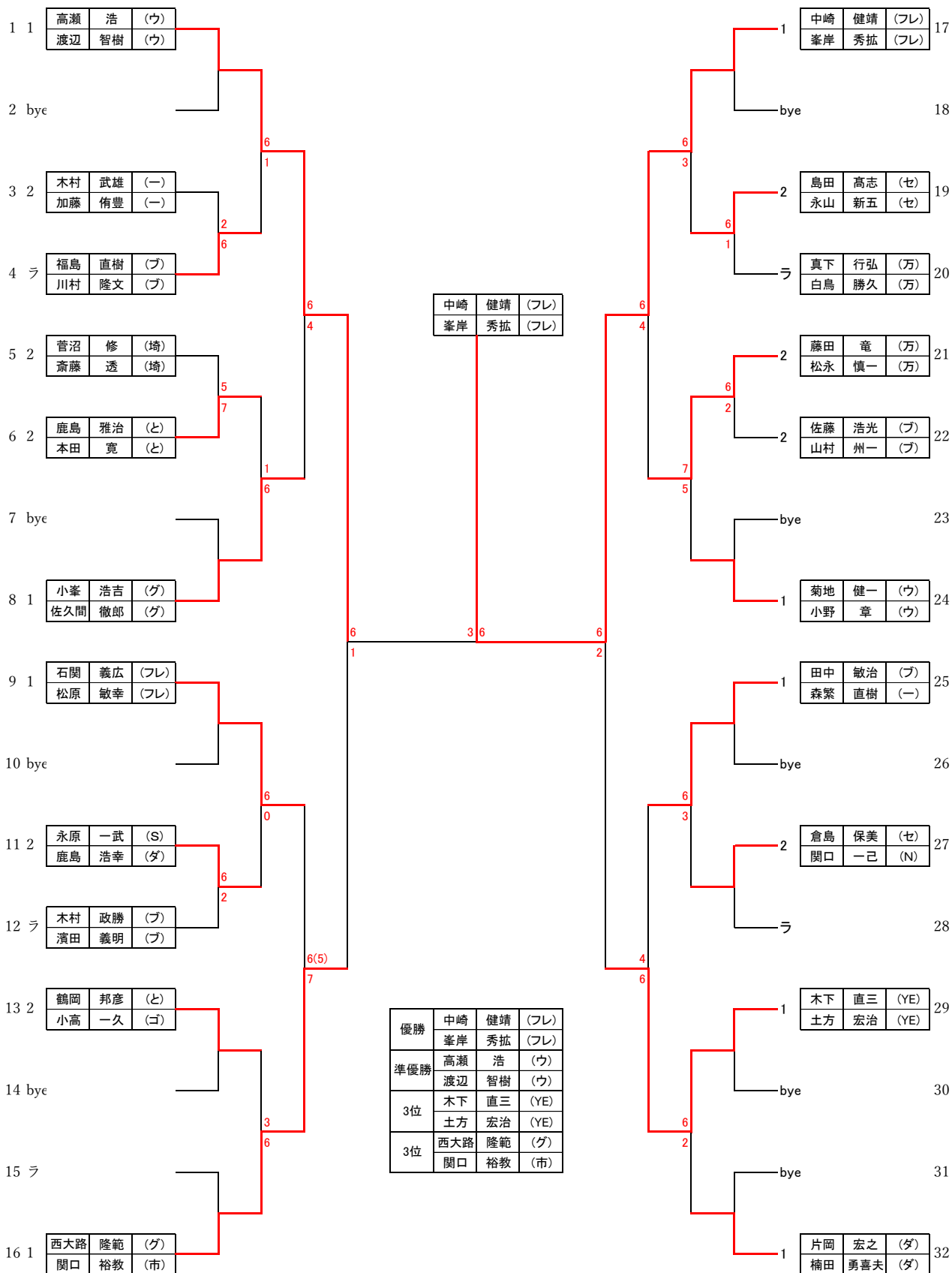
# 一般女子 シングルス 本戦



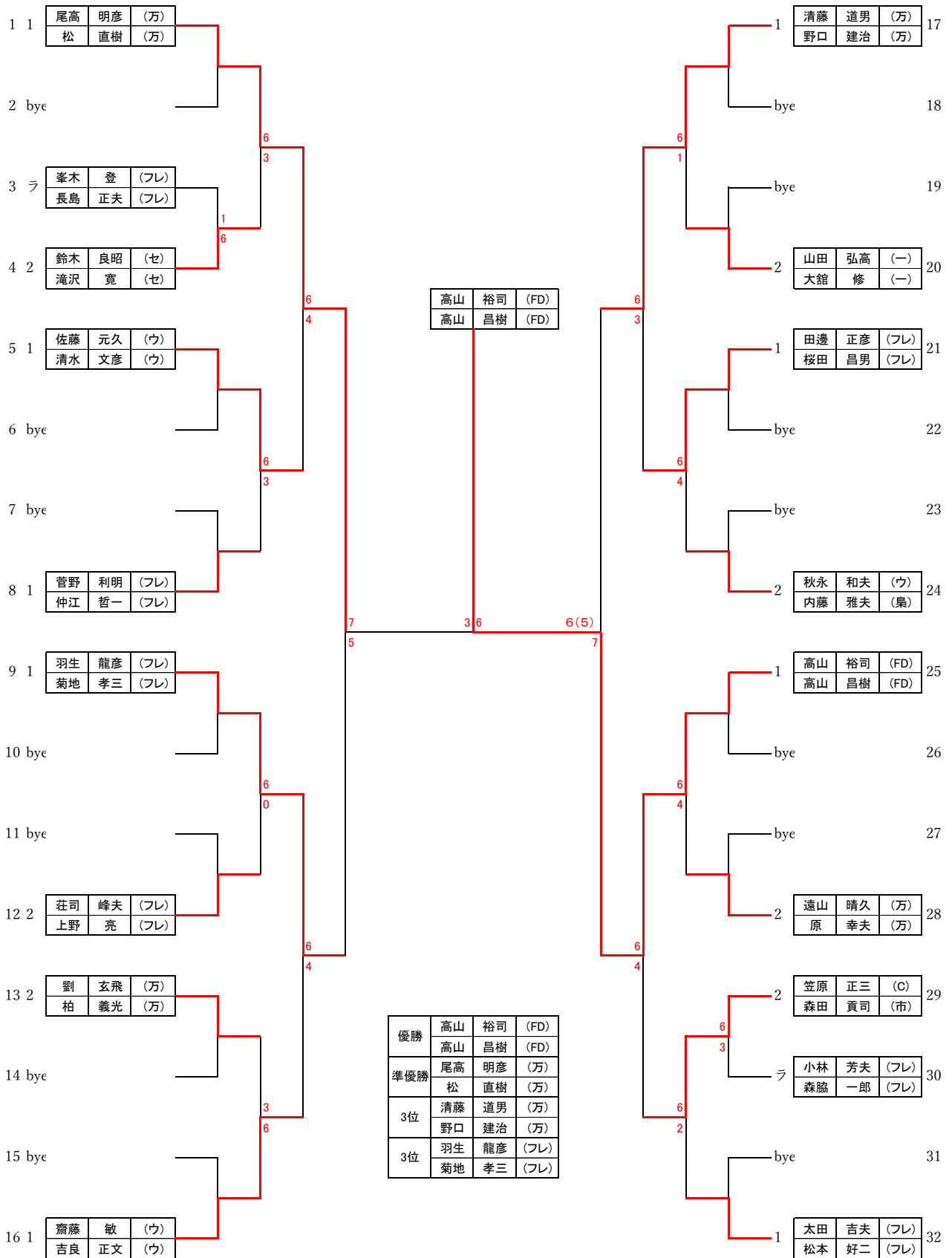
# 一般 男子 ダブルス 本戦



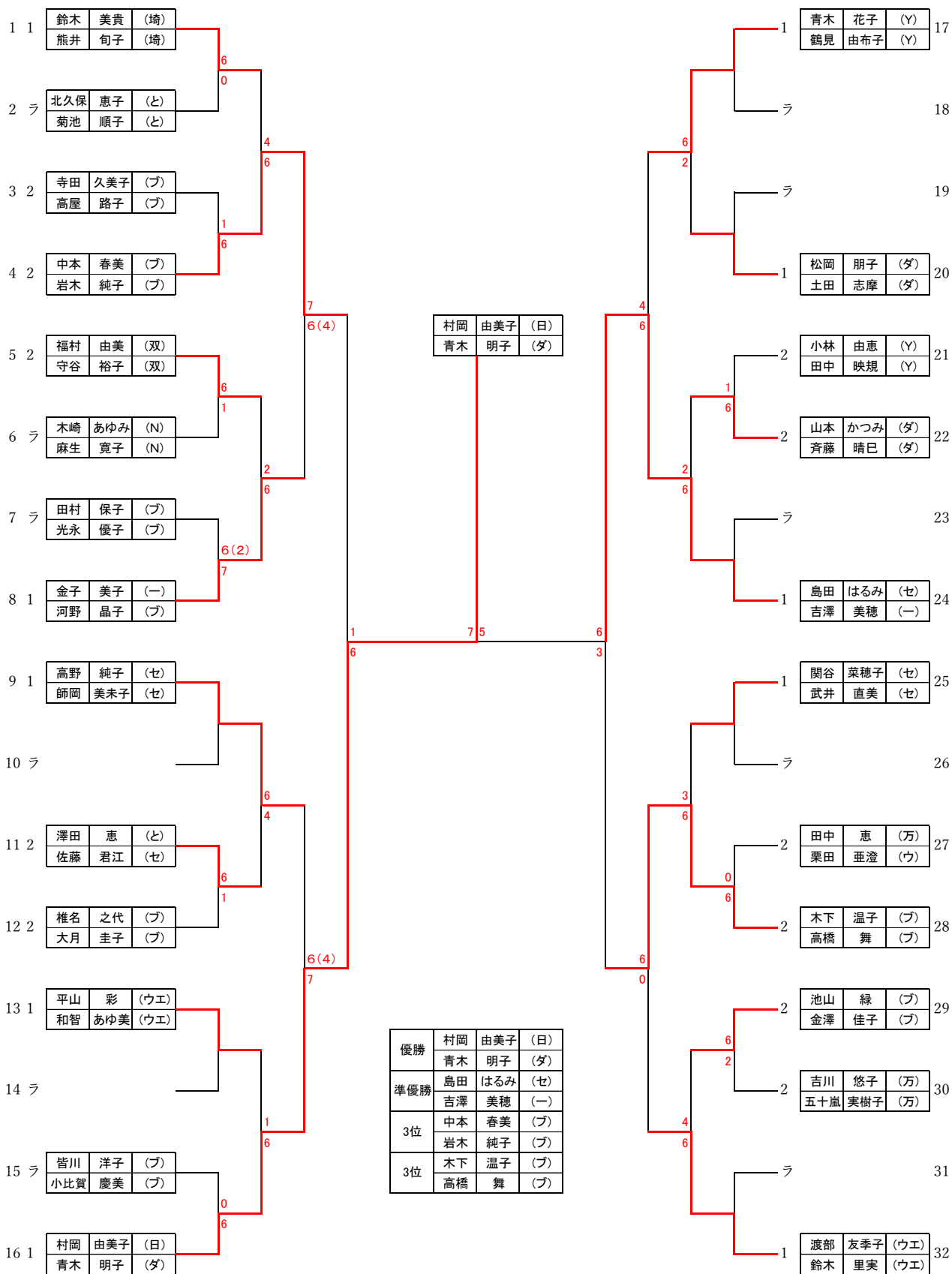
# ベテラン 男子 ダブルス 本戦



# シニア 男子 ダブルス 本戦

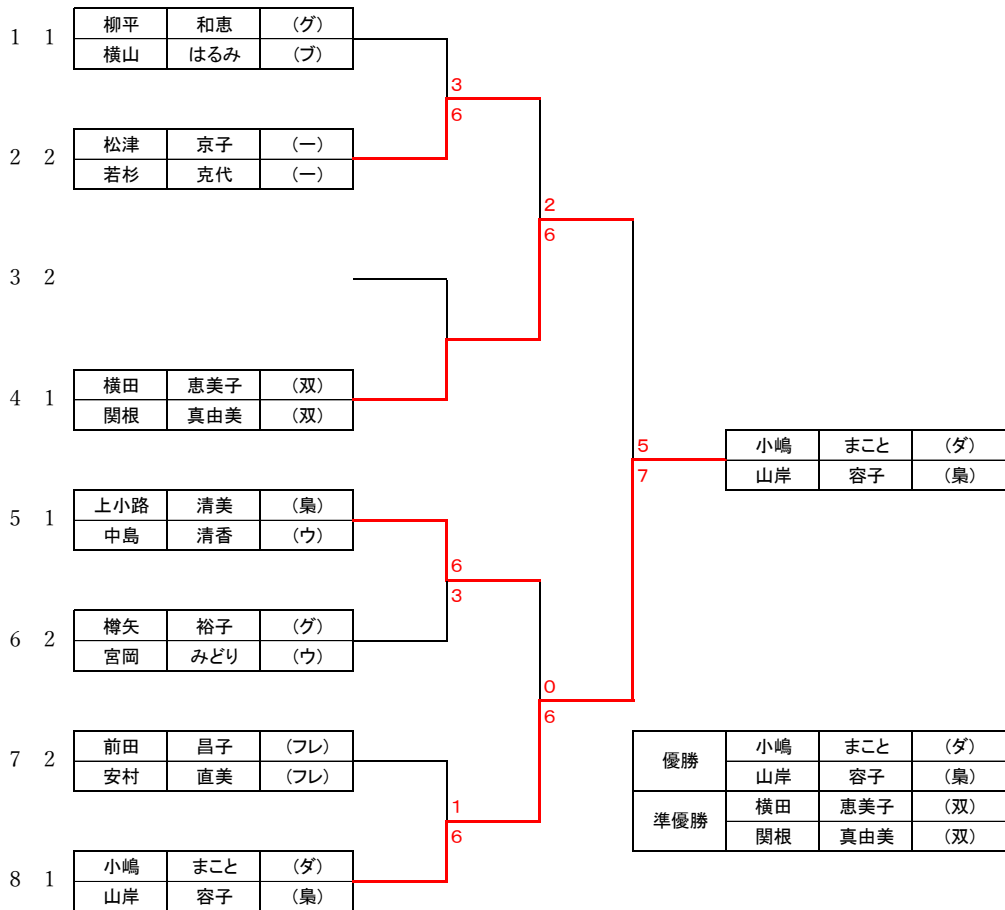


# 一般 女子 ダブルス 本戦





# ベテラン 女子 ダブルス 本戦



# 一般男子シングルス

ブロック	No.	氏名	所属	1	2	3		勝敗	得失	順位
1	1	佐藤 健一郎	(セ)		6-1	6-2	-	2-0		1
	2	早川 直樹	(ブ)	1-6		1-6	-	0-2		3
	3	門磨 義史	(一)	2-6	6-1		-	1-1		2

ブロック	No.	氏名	所属	1	2	3		勝敗	得失	順位
2	1	平等 信成	(Y)		-	-	-	-		
	2	榎本 翔太	(ウエ)	W.O		0-6	-	0-1		2
	3	坂井 祐介	(一)	W.O	6-0		-	1-0		1

ブロック	No.	氏名	所属	1	2	3		勝敗	得失	順位
3	1	石井 誠	(市)		6-0	W.O	-	1-0		1
	2	関根 隆浩	(FD)	0-6		W.O	-	0-1		2
	3	守谷 善男	(梟)	-	-		-	-		

ブロック	No.	氏名	所属	1	2	3	4	勝敗	得失	順位
4	1	齋藤 和也	(セ)		6-2	W.O	5-6	1-1		2
	2	堤 直也	(FD)	2-6		W.O	1-6	0-2		3
	3	佐藤 浩之	(一)	-	-		-	-		
	4	横山 恵一郎	(ブ)	6-5	6-1	W.O		2-0		1

ブロック	No.	氏名	所属	1	2	3	4	勝敗	得失	順位
5	1	村中 実	(ブ)		6-1	6-2	6-0	3-0		1
	2	西 征爾郎	(一)	1-6		2-6	1-6	0-3		4
	3	竹前 壘	(梟)	2-6	6-2		6-2	2-1		2
	4	高柳 智成	(一)	0-6	6-1	2-6		1-2		3

ブロック	No.	氏名	所属	1	2	3	4	勝敗	得失	順位
6	1	野口 翔世	(Y)		6-0	6-0	6-3	3-0		1
	2	座古 崇史	(一)	0-6		4-6	4-6	0-3		4
	3	井上 昂毅	(市)	0-6	6-4		6-0	2-1		2
	4	石原 渉	(ブ)	3-6	6-4	0-6		1-2		3

# 一般男子シングルス

ブロック	No.	氏名	所属	1	2	3	4	勝敗	得失	順位
7	1	垣内 透	(と)		6-3	6-1	W.O	2-0		1
	2	浅川 友紀	(FD)	3-6		6-0	W.O	1-1		2
	3	榎本 雅聡	(ウエ)	1-6	0-6		W.O	0-2		3
	4	小金井 幸則	(ブ)	-	-	-		-		

ブロック	No.	氏名	所属	1	2	3	4	勝敗	得失	順位
8	1	兵頭 真砂彦	(ウエ)		6-3	6-0	6-5	3-0		1
	2	櫻井 淳	(一)	3-6		6-0	6-1	2-1		2
	3	谷川 直弥	(FD)	0-6	0-6		2-6	0-3		4
	4	溝辺 芳郎	(万)	5-6	1-6	6-2		1-2		3

ブロック	No.	氏名	所属	1	2	3	4	勝敗	得失	順位
9	1	佐久間 弘敏	(ダ)		W.O	6-0	W.O	1-0		1
	2	佐野 博士	(Y)	-		-	-	-		
	3	升本 豊之	(ウエ)	0-6	W.O		W.O	0-1		2
	4	三浦 元大	(FD)	-	-	-		-		

ブロック	No.	氏名	所属	1	2	3	4	勝敗	得失	順位
10	1	内門 俊夫	(Y)		6-2	6-0	6-5	3-0		1
	2	石川 裕一	(ブ)	2-6		6-1	6-2	2-1		2
	3	石崎 誠規	(ウエ)	0-6	1-6		0-6	0-3		4
	4	田中 修	(FD)	5-6	2-6	6-0		1-2		3

ブロック	No.	氏名	所属	1	2	3	4	勝敗	得失	順位
11	1	駒形 勇	(ウ)		6-0	6-1	6-2	3-0		1
	2	森 巨樹	(ブ)	0-6		6-2	6-3	2-1		2
	3	関谷 浩一	(セ)	1-6	2-6		2-6	0-3		4
	4	福地 匠	(FD)	2-6	3-6	6-2		1-2		3

ブロック	No.	氏名	所属	1	2	3	4	勝敗	得失	順位
12	1	吉村 健太	(ダ)		6-1	6-2	6-0	3-0		1
	2	大澤 聡	(FD)	1-6		2-6	6-0	1-2		3
	3	島田 千寛	(セ)	2-6	6-2		6-0	2-1		2
	4	小島 由輝	(ウエ)	0-6	0-6	0-6		0-3		4

# 一般男子シングルス

ブロック	No.	氏名	所属	1	2	3	4	勝敗	得失	順位
13	1	島津 彬允	(セ)		W.O	6-2	6-2	2-0		1
	2	林 法良	(一)	-		-	-	-		
	3	北田 和輝	(市)	2-6	W.O		6-2	1-1		2
	4	塩野谷 雅騎	(FD)	2-6	W.O	2-6		0-2		3

ブロック	No.	氏名	所属	1	2	3	4	勝敗	得失	順位
14	1	西川 僚平	(FD)		6-2	W.O	W.O	1-0		1
	2	飛岡 哲史	(ウエ)	2-6		W.O	W.O	0-1		2
	3	菅沢 稜	(セ)	-	-		-	-		
	4	黒田 航平	(日)	-	-	-		-		

ブロック	No.	氏名	所属	1	2	3	4	勝敗	得失	順位
15	1	羽禰田 大輝	(FD)		6-4	6-1	6-0	3-0		1
	2	酒井 和也	(ウ)	4-6		6-2	6-2	2-1		2
	3	近藤 樹	(セ)	1-6	2-6		1-6	0-3		4
	4	青木 友悟	(一)	0-6	2-6	6-1		1-2		3

ブロック	No.	氏名	所属	1	2	3	4	勝敗	得失	順位
16	1	久利生 康平	(と)		6-0	6-0	6-2	3-0		1
	2	石松 淳	(一)	0-6		6-2	6-1	2-1		2
	3	山田 恒太郎	(セ)	0-6	2-6		6-5	1-2		3
	4	大澤 一史	(FD)	2-6	1-6	5-6		0-3		4

ブロック	No.	氏名	所属	1	2	3	4	勝敗	得失	順位
17	1	武石 健汰	(一)		3-6	6-1	6-5	2-1		2
	2	人見 貴嗣	(一)	6-3		6-1	6-3	3-0		1
	3	緑川 貴志	(N)	1-6	1-6		3-6	0-3		4
	4	吉田 佳介	(FD)	5-6	3-6	6-3		1-2		3

ブロック	No.	氏名	所属	1	2	3	4	勝敗	得失	順位
18	1	長岡 聖也	(S)		6-4	6-2	0-6	2-1		2
	2	原 勇貴	(FD)	4-6		6-5	4-6	1-2		3
	3	領家 修二郎	(N)	2-6	5-6		0-6	0-3		4
	4	大野 祐季	(一)	6-0	6-4	6-0		3-0		1

# 一般男子シングルス

ブロック	No.	氏名	所属	1	2	3	4	勝敗	得失	順位
19	1	村上 森也	(FD)		W.O	6-0	6-2	2-0		1
	2	小川 英士	(セ)	-		-	-	-		
	3	稲葉 学	(一)	0-6	W.O		0-6	0-2		3
	4	入野 敏明	(一)	2-6	W.O	6-0		1-1		2

ブロック	No.	氏名	所属	1	2	3	4	勝敗	得失	順位
20	1	今 勝弥	(ウ)		2-6	5-6	6-0	1-2		3
	2	桐生 洋輔	(N)	6-2		6-4	6-3	3-0		1
	3	岡本 智之	(梟)	6-5	4-6		6-3	2-1		2
	4	東 直人	(FD)	0-6	3-6	3-6		0-3		4

ブロック	No.	氏名	所属	1	2	3	4	勝敗	得失	順位
21	1	池田 慎介	(市)		6-3	6-3	W.O	2-0		1
	2	渡辺 伊佐巳	(N)	3-6		4-6	W.O	0-2		3
	3	永尾 裕幸	(FD)	3-6	6-4		W.O	1-1		2
	4	森山 楓月	(防)	-	-	-		-		

ブロック	No.	氏名	所属	1	2	3	4	勝敗	得失	順位
22	1	古川 裕太郎	(グ)		-	-	-	-		
	2	遠堀 暁哉	(FD)	W.O		W.O	0-6	0-1		2
	3	内山 兼児	(日)	-	-		-	-		
	4	倉持 将大	(ダ)	W.O	6-0	W.O		1-0		1

ブロック	No.	氏名	所属	1	2	3	4	勝敗	得失	順位
23	1	畔上 忠士	(S)		3-6	2-6	RET(1-4)	0-3		4
	2	小畑 直輝	(セ)	6-3		6-5	6-0	3-0		1
	3	田中 文人	(一)	6-2	5-6		6-0	2-1		2
	4	松尾 俊介	(ザ)	RET(4-1)	0-6	0-6		1-2		3

ブロック	No.	氏名	所属	1	2	3	4	勝敗	得失	順位
24	1	南 真進	(梟)		6-4	6-0	5-6	2-1		2
	2	石川 圭佑	(一)	4-6		6-2	3-6	1-2		3
	3	古川 勝明	(ザ)	0-6	2-6		2-6	0-3		4
	4	高橋 由成	(ダ)	6-5	6-3	6-2		3-0		1

## ベテラン男子シングルス

ブロック	No.	氏名	所属	1	2	3		勝敗	得失	順位
1	1	前原 和人	(一)	\	6-2	3-6		1-1		2
	2	大河原 正巳	(N)		2-6	3-6		0-2		3
	3	戸島 秀喜	(FD)		6-3	6-3		2-0		1

ブロック	No.	氏名	所属	1	2	3		勝敗	得失	順位
2	1	松原 敏幸	(フレ)	\	6-3	6-1		2-0		1
	2	内田 徹	(N)		3-6	5-6		0-2		3
	3	福島 直樹	(ブ)		1-6	6-5		1-1		2

ブロック	No.	氏名	所属	1	2	3		勝敗	得失	順位
3	1	菊地 健一	(ウ)	\	6-2	6-1		2-0		1
	2	豊福 清	(セ)		2-6	6-2		1-1		2
	3	市橋 大	(一)		1-6	2-6		0-2		3

ブロック	No.	氏名	所属	1	2	3	4	勝敗	得失	順位
4	1	平岡 明彦	(フレ)	\	6-2	6-1	6-3	3-0		1
	2	高畠 健	(T)		2-6	3-6	1-6	0-3		4
	3	近藤 靖浩	(一)		1-6	6-3	5-6	1-2		3
	4	河本 充	(ブ)		3-6	6-1	6-5	2-1		2

ブロック	No.	氏名	所属	1	2	3	4	勝敗	得失	順位
5	1	鶴岡 邦彦	(と)	\	6-1	6-0	6-2	3-0		1
	2	濱埜 克俊	(S)		1-6	6-0	4-6	1-2		3
	3	池山 聡	(一)		0-6	0-6	1-6	0-3		4
	4	内部 拓也	(ブ)		2-6	6-4	6-1	2-1		2

## ベテラン男子シングルス

ブロック	No.	氏名	所属	1	2	3	4	勝敗	得失	順位	
6	1	川村 隆文	(N)	/	W.O	0-6	6-2	1-1		2	
	2	橋本 浩志	(市)		-	-	-	-			
	3	新井 憲明	(ウ)		6-0	W.O		6-0	2-0		1
	4	斉藤 大	(ブ)		2-6	W.O	0-6		0-2		3

ブロック	No.	氏名	所属	1	2	3	4	勝敗	得失	順位	
7	1	稲富 祐介	(N)	/	6-3	1-6	6-4	2-1		2	
	2	戸塚 新一	(ウ)		3-6		3-6	6-4	1-2		3
	3	浅野 新	(一)		6-1	6-3		3-6	2-1		1
	4	真下 行弘	(万)		4-6	4-6	6-3		1-2		4

ブロック	No.	氏名	所属	1	2	3	4	勝敗	得失	順位	
8	1	松永 慎一	(万)	/	2-6	6-1	5-6	1-2	13-13=0	3	
	2	木村 政勝	(ブ)		6-2		5-6	5-6	1-2	16-14=2	2
	3	大出 実樹雄	(一)		1-6	6-5		0-6	1-2	7-17=-10	4
	4	高橋 秀享	(FD)		6-5	6-5	6-0		3-0		1

ブロック	No.	氏名	所属	1	2	3	4	勝敗	得失	順位	
9	1	渡辺 智樹	(ウ)	/	6-2	6-0	6-0	3-0		1	
	2	藤田 竜	(万)		2-6		6-1	6-1	2-1		2
	3	鈴木 智史	(一)		0-6	1-6		6-2	1-2		3
	4	濱田 義明	(ブ)		0-6	1-6	2-6		0-3		4

ブロック	No.	氏名	所属	1	2	3	4	勝敗	得失	順位	
10	1	小河 亨	(ウ)	/	5-6	1-6	2-6	0-3		4	
	2	岡野 昌司	(FD)		6-5		6-2	6-3	3-0		1
	3	谷田 知之	(一)		6-1	2-6		6-5	2-1		2
	4	岡田 裕児	(ザ)		6-2	3-6	5-6		1-2		3

## ベテラン男子シングルス

ブロック	No.	氏名	所属	1	2	3	4	勝敗	得失	順位
11	1	川村 陽介	(梟)		-	-	-	-		
	2	伊藤 弘一	(N)	W.O		3-6	6-3	1-1		2
	3	田所 博幸	(S)	W.O	6-3		6-1	2-0		1
	4	増森 平	(ザ)	W.O	3-6	1-6		0-2		3

ブロック	No.	氏名	所属	1	2	3	4	勝敗	得失	順位
12	1	清水 徳幸	(S)		3-6	W.O	5-6	0-2		3
	2	鹿島 雅治	(と)	6-3		W.O	6-3	2-0		1
	3	小峰 直	(梟)	-	-		-	-		
	4	斎藤 透	(埼)	6-5	3-6	W.O		1-1		2

ブロック	No.	氏名	所属	1	2	3	4	勝敗	得失	順位
13	1	羽柴 俊文	(S)		1-6	0-6	6-4	1-2		3
	2	篠崎 幸臣	(ウエ)	6-1		5-6	6-0	2-1		2
	3	菅沼 修	(埼)	6-0	6-5		6-2	3-0		1
	4	大河原 治平	(N)	4-6	0-6	2-6		0-3		4

ブロック	No.	氏名	所属	1	2	3	4	勝敗	得失	順位
14	1	宮木 伸夫	(梟)		6-2	6-2	6-5	3-0		1
	2	光村 孝清	(埼)	2-6		6-1	5-6	1-2		3
	3	桑原 万葉	(ザ)	2-6	1-6		1-6	0-3		4
	4	守谷 崇	(N)	5-6	6-5	6-1		2-1		2



## シニア男子シングルス

ブロック	No.	氏名	所属	1	2	3	4	勝敗	得失	順位
1	1	太田 吉夫	(フレ)		6-1	6-0	6-0	3-0		1
	2	内藤 雅夫	(梟)	1-6		RET(4-2)	6-1	2-1		2
	3	依田 守弘	(セ)	0-6	RET(2-4)		6-3	1-2		4
	4	木村 実	(万)	0-6	1-6	3-6		0-3		3

ブロック	No.	氏名	所属	1	2	3	4	勝敗	得失	順位
2	1	清藤 道男	(万)		-	-	-	-		
	2	荘司 峰夫	(フレ)	W.O		W.O	2-6	0-1		2
	3	中島 昭夫	(ザ)	-	-		-	-		
	4	井上 和之	(万)	W.O	6-2	W.O		1-0		1

ブロック	No.	氏名	所属	1	2	3	4	勝敗	得失	順位
3	1	高山 昌樹	(FD)		6-1	6-1	6-0	3-0		1
	2	秋永 和夫	(ウ)	1-6		6-2	6-3	2-1		2
	3	小神野 博嗣	(ブ)	1-6	2-6		5-6	0-3		4
	4	古谷 一明	(万)	0-6	3-6	6-5		1-2		3

ブロック	No.	氏名	所属	1	2	3	4	勝敗	得失	順位
4	1	吉良 正文	(ウ)		6-4	6-0	6-1	3-0		1
	2	山原 雅人	(Y)	4-6		1-6	3-6	0-3		4
	3	高山 裕司	(FD)	0-6	6-1		6-2	2-1		2
	4	伊澤 吉秀	(万)	1-6	6-3	2-6		1-2		3

ブロック	No.	氏名	所属	1	2	3	4	勝敗	得失	順位
5	1	後迫 昭久	(梟)		6-2	6-2	W.O	2-0		1
	2	田村 秀男	(万)	2-6		6-1	W.O	1-1		2
	3	藤村 栄一	(一)	2-6	1-6		W.O	0-2		3
	4	金子 浩之	(ザ)	-	-	-		-		

ブロック	No.	氏名	所属	1	2	3	4	勝敗	得失	順位
6	1	高橋 孝由	(ウ)		0-6	6-0	W.O	1-1		2
	2	松 直樹	(万)	6-0		6-0	W.O	2-0		1
	3	高島 誉章	(一)	0-6	0-6		W.O	0-2		3
	4	木元 悟	(Y)	-	-	-		-		

## シニア男子シングルス

ブロック	No.	氏名	所属	1	2	3	4	勝敗	得失	順位
7	1	田原 大	(ゴ)		4-6	6-1	6-0	2-1	16-7=9	1
	2	関口 順一	(万)	6-4		6-4	3-6	2-1	15-14=1	2
	3	尾関 洋次	(ウ)	1-6	4-6		3-6	0-3		4
	4	小林 芳夫	(フレ)	0-6	6-3	6-3		2-1	12-12=0	3

ブロック	No.	氏名	所属	1	2	3	4	勝敗	得失	順位
8	1	菅野 利明	(フレ)		6-2	6-0	6-4	3-0		1
	2	門倉 清和	(日)	2-6		4-6	6-4	1-2	12-16=-4	3
	3	並木 幸男	(S)	0-6	6-4		1-6	1-2	7-16=-9	4
	4	森田 照弘	(万)	4-6	4-6	6-1		1-2	14-13=1	2

ブロック	No.	氏名	所属	1	2	3	4	勝敗	得失	順位
9	1	小泉 誠	(グ)		6-4	6-2	RET(6-0)	3-0		1
	2	清水 照雄	(フレ)	4-6		6-2	6-0	2-1		2
	3	尾高 明彦	(万)	2-6	2-6		6-0	1-2		3
	4	中村 俊司	(セ)	RET(0-6)	0-6	0-6		0-3		4

ブロック	No.	氏名	所属	1	2	3	4	勝敗	得失	順位
10	1	姫野 和佑	(万)		6-3	5-6	6-1	2-1		2
	2	森脇 一郎	(フレ)	3-6		1-6	6-3	1-2		3
	3	小池 裕三	(ウエ)	6-5	6-1		6-2	3-0		1
	4	高野 伊久男	(グ)	1-6	3-6	2-6		0-3		4

ブロック	No.	氏名	所属	1	2	3	4	勝敗	得失	順位
11	1	野口 建治	(万)		6-3	6-4	6-5	3-0		1
	2	中山 貞雄	(ブ)	3-6		5-6	2-6	0-3		4
	3	赤坂 和則	(セ)	4-6	6-5		0-6	1-2		3
	4	野中 一浩	(グ)	5-6	6-2	6-0		2-1		2

# 一般女子シングルス

ブロック	No.	氏名	所属	1	2	3		勝敗	得失	順位	
1	1	下川 碧美	(防)	/	-	-		-			
	2	山村 真理	(ゴ)		W.O		5-6		0-1		2
	3	橋口 忍	(ウエ)		W.O	6-5			1-0		1

ブロック	No.	氏名	所属	1	2	3		勝敗	得失	順位	
2	1	山田 靖代	(ダ)	/	6-0	-		-			
	2	藤井 操	(万)		0-6		6-3		-		
	3	望月 有希	(ウエ)		-	3-6			-		

ブロック	No.	氏名	所属	1	2	3		勝敗	得失	順位	
3	1	志村 亜矢	(ウエ)	/	6-4	W.O		1-0		1	
	2	北久保 恵子	(と)		4-6		W.O		0-1		2
	3	越坂部 由花	(ブ)		-	-			-		

ブロック	No.	氏名	所属	1	2	3	4	勝敗	得失	順位	
4	1	松岡 朋子	(ダ)	/	6-0	6-0	6-0	3-0		1	
	2	吉川 悠子	(万)		0-6		(1-2)	4-6	-		
	3	榎本 理佳	(ブ)		0-6	(2-1)		0-6	-		
	4	石成 幸江	(ウエ)		6-0	6-4	0-6		2-1		2

ブロック	No.	氏名	所属	1	2	3	4	勝敗	得失	順位	
5	1	木下 温子	(ブ)	/	6-3	6-2	-	-			
	2	新野 かおる	(ウエ)		3-6		-	6-3	-		
	3	島田 はるみ	(セ)		2-6	-		6-4	-		
	4	塚原 葉子	(と)		-	3-6	4-6		-		

ブロック	No.	氏名	所属	1	2	3	4	勝敗	得失	順位	
6	1	植松 智美	(Y)	/	6-1	6-0	-	-			
	2	三木 直子	(ゴ)		1-6		-	6-4	-		
	3	小川 綾子	(セ)		0-6	-		0-6	-		
	4	佐藤 弘子	(ブ)		-	4-6	6-0		-		

## 一般女子シングルス

ブロック	No.	氏名	所属	1	2	3	4	勝敗	得失	順位
7	1	渡部 友季子	(ウエ)		6-4	6-3	-	-		
	2	栗田 安澄	(ウ)	4-6		-	6-1	-		
	3	領家 夏海	(N)	3-6	-		6-1	-		
	4	河本 蘭	(ブ)	-	1-6	1-6		-		

ブロック	No.	氏名	所属	1	2	3	4	勝敗	得失	順位
8	1	澤井 めぐみ	(と)		1-6	3-6	-	-		
	2	光永 優子	(ブ)	6-1		-	6-0	-		
	3	山口 志麻	(N)	6-3	-		6-0	-		
	4	原田 美香	(万)	-	0-6	0-6		-		

ブロック	No.	氏名	所属	1	2	3	4	勝敗	得失	順位
9	1	中島 清香	(ウ)		6-3	(5-3)	-	-		
	2	小比賀 慶美	(ブ)	3-6		-	3-6	-		
	3	河野 睦美	(ザ)	(3-5)	-		6-2	-		
	4	水村 恵子	(FD)	-	6-3	2-6		-		

ブロック	No.	氏名	所属	1	2	3	4	勝敗	得失	順位
10	1	坂本 優子	(ブ)		2-6	(4-3)	-	-		
	2	油井 陽子	(ウ)	6-2		-	6-0	-		
	3	土田 志摩	(ダ)	(3-4)	-		6-3	-		
	4	保科 祐子	(Y)	-	0-6	3-6		-		

# 一般男子ダブルス

ブロック	No.	氏名	所属	1	2	3	4	勝敗	得失	順位	
1	1	小林 勇樹	(N)	/	5-6	6-1	6-1	2-1		2	
		領家 修二郎	(N)								
	2	原 勇貴	(一)		6-5	6-0	6-4	3-0			1
		隈江 和也	(一)								
	3	堤 直也	(FD)		1-6	0-6	1-6	0-3			4
		大澤 聡	(FD)								
4	内門 俊夫	(Y)	1-6	4-6	6-1	1-2			3		
	佐藤 正樹	(Y)									

ブロック	No.	氏名	所属	1	2	3	4	勝敗	得失	順位	
2	1	佐久間 弘敏	(ダ)	/	6-4	6-1	6-1	3-0		1	
		中島 圭祐	(ダ)								
	2	田淵 浩	(グ)		4-6	6-0	6-2	2-1			2
		古川 裕太郎	(グ)								
	3	大室 洋生	(ダッ)		1-6	0-6	6-1	1-2			3
		玉置 俊広	(ダッ)								
4	古賀 優	(ウエ)	1-6	2-6	1-6	0-3			4		
	小島 由輝	(ウエ)									

ブロック	No.	氏名	所属	1	2	3	4	勝敗	得失	順位	
3	1	石井 誠	(市)	/	W.O	5-6	6-1	1-1		2	
		石井 一	(一)								
	2	三膳 和彦	(一)		-	-	-	-			
		鹿島 孝保	(一)								
	3	郷田 雅之	(ブ)		6-5	W.O	6-0	2-0			1
		石川 裕一	(ブ)								
4	村瀬 泰之	(ザ)	1-6	W.O	0-6	0-2			3		
	吉田 健一	(ザ)									

ブロック	No.	氏名	所属	1	2	3	4	勝敗	得失	順位	
4	1	緑川 貴志	(N)	/	-	-	-	-			
		下東 大介	(N)								
	2	吉田 佳介	(FD)		W.O	W.O	3-6	0-1			2
		久利生 康平	(と)								
	3	齊木 亮太	(市)		-	-	-	-			
		村田 竜二	(一)								
4	石川 圭佑	(一)	W.O	6-3	W.O	1-0			1		
	坂井 祐介	(一)									

# 一般男子ダブルス

ブロック	No.	氏名	所属	1	2	3	4	勝敗	得失	順位
5	1	蓬萊谷 幸聰	(N)	/	6-5	5-6	6-1	2-1	17-12=5	2
		富澤 登	(N)							
	2	林 俊樹	(ブ)		5-6	6-3	6-1	2-1	17-10=7	1
		小林 豪	(ブ)							
	3	西 征爾郎	(一)		6-5	3-6	6-1	2-1	15-12=3	3
		石松 淳	(一)							
4	近藤 樹	(セ)	1-6	1-6	1-6	0-3	4			
	羽原 和宏	(セ)								

ブロック	No.	氏名	所属	1	2	3	4	勝敗	得失	順位
6	1	倉持 将大	(ダ)	/	3-6	6-1	6-0	2-1	2	
		中村 光英	(N)							
	2	安藤 岳人	(一)		6-3	6-3	6-1	3-0	1	
		大野 祐季	(一)							
	3	藤井 雄輔	(ウ)		1-6	3-6	6-1	1-2	3	
		高橋 孝由	(ウ)							
4	山田 恒太郎	(セ)	0-6	1-6	1-6	0-3	4			
	河邊 唯明	(セ)								

ブロック	No.	氏名	所属	1	2	3	4	勝敗	得失	順位
7	1	今 勝弥	(ウ)	/	3-6	6-0	6-2	2-1	2	
		兵頭 真砂彦	(ウエ)							
	2	前田 佑樹	(S)		6-3	6-2	6-4	3-0	1	
		尾崎 信哉	(S)							
	3	長島 英行	(ザ)		0-6	2-6	1-6	0-3	4	
		松尾 俊介	(ザ)							
4	中村 博文	(N)	2-6	4-6	6-1	1-2	3			
	渡邊 考	(N)								

ブロック	No.	氏名	所属	1	2	3	4	勝敗	得失	順位
8	1	木崎 裕一	(N)	/	6-2	6-3	3-6	2-1	2	
		麻生 智之	(N)							
	2	小川 琢磨	(一)		2-6	6-1	1-6	1-2	3	
		小河 亨	(ウ)							
	3	松村 卓也	(フレ)		3-6	1-6	4-6	0-3	4	
		笹本 幸一	(と)							
4	齋藤 和也	(セ)	6-3	6-1	6-4	3-0	1			
	島田 千寛	(セ)								

## ベテラン男子ダブルス

ブロック	No.	氏名	所属	1	2	3	勝敗	得失	順位						
1	1	石関 義広	(フレ)	\	6-3	6-0	2-0		1						
		松原 敏幸	(フレ)												
	2	戸塚 新一	(ウ)		3-6	2-6				0-2		3			
		小島 司	(ウ)												
	3	永原 一武	(S)		0-6	6-2							1-1		2
		鹿島 浩幸	(ダ)												

ブロック	No.	氏名	所属	1	2	3	勝敗	得失	順位						
2	1	高瀬 浩	(ウ)	\	6-0	6-0	2-0		1						
		渡辺 智樹	(ウ)												
	2	松野 一郎	(ブ)		0-6	4-6				0-2		3			
		堀内 秀明	(ブ)												
	3	増田 和浩	(S)		0-6	6-4							1-1		2
		濱埜 克俊	(S)												

ブロック	No.	氏名	所属	1	2	3	4	勝敗	得失	順位									
3	1	東 力男	(梟)	\	-	-	-	-											
		宮木 伸夫	(梟)																
	2	菅沼 修	(埼)		W.O	6-0	4-6				1-1		2						
		斎藤 透	(埼)																
	3	清水 徳幸	(S)		W.O	0-6	0-6							0-2		3			
		羽柴 俊文	(S)																
	4	宮武 行夫	(ウ)		W.O	6-4	6-0										2-0		1
		鈴木 浩人	(ウ)																

ブロック	No.	氏名	所属	1	2	3	4	勝敗	得失	順位									
4	1	藤田 竜	(万)	\	6-1	5-6	6-1	2-1		2									
		松永 慎一	(万)																
	2	齊藤 大	(ブ)		1-6	0-6	0-6				0-3		4						
		古賀 正浩	(一)																
	3	中崎 健靖	(フレ)		6-5	6-0	6-5							3-0		1			
		峯岸 秀拓	(フレ)																
	4	桑原 万葉	(ザ)		1-6	6-0	5-6										1-2		3
		石井 佳治	(ザ)																

## ベテラン男子ダブルス

ブロック	No.	氏名	所属	1	2	3	4	勝敗	得失	順位		
5	1	小峯 浩吉	(グ)	\	6-0	W.O	6-1	2-0		1		
		佐久間 徹郎	(グ)									
	2	小林 元	(一)		0-6	W.O	6-5	1-1			2	
		内村 伸樹	(一)									
	3	本強矢 隆生	(梟)		-	-	-	-	-			
		清水 左門	(梟)									
4	木村 政勝	(ブ)	1-6	5-6	W.O		0-2			3		
	濱田 義明	(ブ)										

ブロック	No.	氏名	所属	1	2	3	4	勝敗	得失	順位	
6	1	菊地 健一	(ウ)	\	6-0	6-1	6-2	3-0		1	
		小野 章	(ウ)								
	2	鈴木 智史	(一)		0-6	1-6	6-4	1-2			3
		畠山 義明	(一)								
	3	鶴岡 邦彦	(と)		1-6	6-1		6-4	2-1		2
		小高 一久	(ゴ)								
	4	板橋 直之	(ブ)		2-6	4-6	4-6		0-3		4
		山口 修	(ブ)								

ブロック	No.	氏名	所属	1	2	3	4	勝敗	得失	順位	
7	1	佐藤 浩光	(ブ)	\	W.O	5-6	6-2	1-1		2	
		山村 州一	(ブ)								
	2	加藤 治信	(と)		-	-	-	-			
		井出 浩幸	(と)								
	3	木下 直三	(YE)		6-5	W.O		6-1	2-0		1
		土方 宏治	(YE)								
	4	真下 行弘	(万)		2-6	W.O	1-6		0-2		3
		白鳥 勝久	(万)								

ブロック	No.	氏名	所属	1	2	3	4	勝敗	得失	順位	
8	1	福島 直樹	(ブ)	\	5-6	6-2	4-6	1-2		3	
		川村 隆文	(ブ)								
	2	鹿島 雅治	(と)		6-5		6-2	2-6	2-1		2
		本田 寛	(と)								
	3	渋谷 敦	(セ)		2-6	2-6		1-6	0-3		4
		岸 久	(セ)								
	4	片岡 宏之	(ダ)		6-4	6-2	6-1		3-0		1
		楠田 勇喜夫	(ダ)								



## ベテラン男子ダブルス

ブロック	No.	氏名	所属	1	2	3	4	勝敗	得失	順位
9	1	倉島 保美	(セ)	\	6-2	W.O	3-6	1-1	9-8=1	2
		関口 一己	(N)							
	2	小宮 誠	(埼)		2-6	W.O	6-4	1-1	8-10=-2	3
		亀山 善男	(埼)							
	3	伊藤 晃生	(セ)		-	-	-	-		
		浅井 徹	(一)							
4	西大路 隆範	(グ)	6-3	4-6	W.O		1-1	10-9=1	1	
	関口 裕教	(市)								

ブロック	No.	氏名	所属	1	2	3	4	勝敗	得失	順位	
10	1	河野 淳	(ゴ)	\	5-6	2-6	5-6	0-3		4	
		水谷 申二	(ゴ)								
	2	田中 敏治	(ブ)		6-5	6-2	6-3	3-0		1	
		森繁 直樹	(一)								
	3	大河原 治平	(N)		6-2	2-6		5-6	1-2		3
		伊藤 弘一	(N)								
	4	木村 武雄	(一)		6-5	3-6	6-5		2-1		2
		加藤 侑豊	(一)								

ブロック	No.	氏名	所属	1	2	3	4	勝敗	得失	順位	
11	1	島田 高志	(セ)	\	1-6	6-0	6-2	2-1		2	
		永山 新五	(セ)								
	2	佐藤 嘉久	(N)		6-1	6-0	6-1	3-0		1	
		守谷 崇	(N)								
	3	向野 尚二	(ブ)		0-6	0-6		0-6	0-3		4
		西村 浩	(ブ)								
	4	新井 登	(一)		2-6	1-6	6-0		1-2		3
		高井 栄太郎	(一)								

## シニア男子ダブルス

ブロック	No.	氏名	所属	1	2	3	勝敗	得失	順位						
1	1	羽生 龍彦	(フレ)	\	6-2	6-2	2-0		1						
		菊地 孝三	(フレ)												
	2	遠山 晴久	(万)		2-6	6-2				1-1		2			
		原 幸夫	(万)												
	3	久保 純朗	(埼)		2-6	2-6							0-2		3
		望月 正敏	(埼)												

ブロック	No.	氏名	所属	1	2	3	4	勝敗	得失	順位									
2	1	太田 吉夫	(フレ)	\	6-2	6-2	6-2	3-0		1									
		松本 好二	(フレ)																
	2	劉 玄飛	(万)		2-6	6-2	6-0				2-1		2						
		柏 義光	(万)																
	3	赤坂 和則	(セ)		2-6	2-6	6-1							1-2		3			
		依田 守弘	(セ)																
	4	尾崎 和美	(万)		2-6	0-6	1-6										0-3		4
		尾関 洋次	(ウ)																

ブロック	No.	氏名	所属	1	2	3	4	勝敗	得失	順位									
3	1	齋藤 敏	(ウ)	\	6-3	6-0	6-2	3-0		1									
		吉良 正文	(ウ)																
	2	寺西 信一	(梟)		3-6	3-6	6-2				1-2		3						
		亀田 一意	(梟)																
	3	荘司 峰夫	(フレ)		0-6	6-3	6-4							2-1		2			
		上野 亮	(フレ)																
	4	関口 順一	(万)		2-6	2-6	4-6										0-3		4
		堅石 清男	(N)																

ブロック	No.	氏名	所属	1	2	3	4	勝敗	得失	順位									
4	1	菅野 利明	(フレ)	\	6-4	6-0	6-5	3-0		1									
		仲江 哲一	(フレ)																
	2	田原 大	(ゴ)		4-6	6-1	6-1				2-1		2						
		香月 修一	(Y)																
	3	竹内 正弘	(一)		0-6	1-6	2-6							0-3		4			
		山門 伸之	(一)																
	4	古谷 一明	(万)		5-6	1-6	6-2										1-2		3
		井上 和之	(万)																

## シニア男子ダブルス

ブロック	No.	氏名	所属	1	2	3	4	勝敗	得失	順位	
5	1	佐藤 元久	(ウ)	\	6-3	6-1	6-0	3-0		1	
		清水 文彦	(ウ)								
	2	山田 弘高	(一)		3-6	6-1	5-6	1-2	14-13=1	2	
		大館 修	(一)								
	3	吉田 健二	(フレ)		1-6	1-6		6-2	1-2	8-14=-6	3
		佐藤 貢	(フレ)								
	4	東 有剛	(万)		0-6	6-5	2-6		1-2	8-17=-9	4
		森田 照広	(万)								

ブロック	No.	氏名	所属	1	2	3	4	勝敗	得失	順位	
6	1	秋永 和夫	(ウ)	\	6-5	2-6	6-0	2-1		2	
		内藤 雅夫	(梟)								
	2	姫野 和佑	(万)		5-6	3-6	6-1	1-2			3
		高倉 純	(万)								
	3	田邊 正彦	(フレ)		6-2	6-3		6-1	3-0		1
		桜田 昌男	(フレ)								
	4	泉 敏昭	(ザ)		0-6	1-6	1-6		0-3		4
		水野 廣実	(ブ)								

ブロック	No.	氏名	所属	1	2	3	4	勝敗	得失	順位	
7	1	峯木 登	(フレ)	\	6-5	2-6	W.O	1-1	8-11=-3	3	
		長島 正夫	(フレ)								
	2	清藤 道男	(万)		5-6	6-2	W.O	1-1	11-8=3	1	
		野口 建治	(万)								
	3	鈴木 良昭	(セ)		6-2	2-6		W.O	1-1	8-8=0	2
		滝沢 寛	(セ)								
	4	松永 鶴喜	(ザ)		-	-	-		-		
		中島 昭夫	(ザ)								

ブロック	No.	氏名	所属	1	2	3	4	勝敗	得失	順位	
8	1	笠原 正三	(C)	\	5-6	6-2	6-5	2-1		2	
		森田 貢司	(市)								
	2	高山 裕司	(FD)		6-5	6-0	6-1	3-0			1
		高山 昌樹	(FD)								
	3	唐澤 成佳	(セ)		2-6	0-6		2-6	0-3		4
		金田 幹二郎	(セ)								
	4	田村 秀男	(万)		5-6	1-6	6-2		1-2		3
		伊澤 吉秀	(万)								

## シニア男子ダブルス

ブロック	No.	氏名	所属	1	2	3	4	勝敗	得失	順位
9	1	尾高 明彦	(万)	\	6-4	6-1	6-1	3-0		1
		松 直樹	(万)							
	2	小林 芳夫	(フレ)		4-6	4-6	6-2	1-2		3
		森脇 一郎	(フレ)							
	3	大河原 正巳	(N)		1-6	6-4	6-2	2-1		2
		小堀 明	(N)							
	4	粕谷 美喜雄	(一)		1-6	2-6	2-6	0-3		4
		近藤 勝彦	(一)							

# 一般女子ダブルス

ブロック	No.	氏名	所属	1	2	3	勝敗	得失	順位						
1	1	村岡 由美子	(日)	\	6-0	6-1		2-0	1						
		青木 明子	(ダ)												
	2	安藤 晶	(T)		0-6	5-6					0-2	3			
		武政 睦子	(T)												
	3	寺田 久美子	(ブ)		1-6	6-5								1-0	2
		高屋 路子	(ブ)												

ブロック	No.	氏名	所属	1	2	3	勝敗	得失	順位						
2	1	鈴木 美貴	(埼)	\	6-3	6-2		2-0	1						
		熊井 旬子	(埼)												
	2	善平 栄美子	(ゴ)		3-6	1-6					0-2	3			
		加藤 美恵子	(ゴ)												
	3	田中 恵	(万)		2-6	6-1								1-1	2
		栗田 亜澄	(ウ)												

ブロック	No.	氏名	所属	1	2	3	勝敗	得失	順位						
3	1	松岡 朋子	(ダ)	\	6-2	W.O		1-0	1						
		土田 志摩	(ダ)												
	2	中本 春美	(ブ)		2-6	W.O					0-1	2			
		岩木 純子	(ブ)												
	3	千葉 由香里	(万)		-	-								-	
		藤井 操	(万)												

ブロック	No.	氏名	所属	1	2	3	4	勝敗	得失	順位				
4	1	片岡 美千子	(ダ)	\	6-0	6-0	6-1	3-0		1				
		前田 みつ美	(ダ)											
	2	嶋村 智津子	(Y)		0-6	RET(6-0)	5-6				1-2	3		
		栗林 美穂子	(Y)											
	3	河本 蘭	(ブ)		0-6	RET(0-6)	4-6						0-3	4
		高井 紀代美	(ブ)											
	4	吉川 悠子	(万)		1-6	6-5	6-4	2-1	2					
		五十嵐 実樹子	(万)											

# 一般女子ダブルス

ブロック	No.	氏名	所属	1	2	3	4	勝敗	得失	順位		
5	1	青木 花子	(Y)	\	6-1	6-0	6-2	3-0		1		
		鶴見 由布子	(Y)									
	2	田村 保子	(ブ)		1-6	6-4	2-6	1-2			3	
		光永 優子	(ブ)									
	3	木元 薫	(グ)		0-6	4-6	0-6	0-3				4
		野中 千春	(グ)									
4	山本 かつみ	(ダ)	2-6	6-2	6-0		2-1			2		
	斉藤 晴巳	(ダ)										

ブロック	No.	氏名	所属	1	2	3	4	勝敗	得失	順位		
6	1	小林 ますみ	(ウ)	\	6-5	2-6	2-6	1-2	10-17=-7	4		
		福屋 きよみ	(一)									
	2	小林 由恵	(Y)		5-6	3-6	6-4	1-2	14-16=-2		2	
		田中 映規	(Y)									
	3	江黒 真由美	(ダ)		6-2	6-3	6-2	3-0				1
		佐久間 真澄	(N)									
4	皆川 洋子	(ブ)	6-2	4-6	2-6		1-2	12-14=-2		3		
	小比賀 慶美	(ブ)										

ブロック	No.	氏名	所属	1	2	3	4	勝敗	得失	順位		
7	1	金子 美子	(一)	\	6-1	6-4	6-5	3-0		1		
		河野 晶子	(ブ)									
	2	馬場 美恵子	(ザ)		1-6	6-3	2-6	1-2			3	
		木曾 知恵	(ザ)									
	3	橋口 忍	(ウエ)		4-6	3-6	2-6	0-3				4
		菅原 優枝	(ウエ)									
4	澤田 恵	(と)	5-6	6-2	6-2		2-1			2		
	佐藤 君江	(セ)										

ブロック	No.	氏名	所属	1	2	3	4	勝敗	得失	順位	
8	1	高野 純子	(セ)	\	6-4	6-0	6-4	3-0		1	
		師岡 美未子	(セ)								
	2	木崎 あゆみ	(N)		4-6	6-2	4-6	1-2			3
		麻生 寛子	(N)								
	3	森山 佳子	(一)		0-6	2-6	1-6	0-3			4
		澤井 めぐみ	(と)								
4	池山 緑	(ブ)	4-6	6-4	6-1		2-1			2	
	金澤 佳子	(ブ)									

# 一般女子ダブルス

ブロック	No.	氏名	所属	1	2	3	4	勝敗	得失	順位			
9	1	油井 陽子	(ウ)	\	-	-	-	-					
		鈴木 淑江	(一)										
	2	島田 はるみ	(セ)		W.O	6-1	6-1				2-0	1	
		吉澤 美穂	(一)										
	3	北久保 恵子	(と)		W.O	1-6	3-6				0-2		3
		菊池 順子	(と)										
4	椎名 之代	(ブ)	W.O	1-6	6-3	1-1	2						
	大月 圭子	(ブ)											

ブロック	No.	氏名	所属	1	2	3	4	勝敗	得失	順位			
10	1	松井 節子	(双)	\	2-6	6-0	6-4	2-1		2			
		井出 智江	(双)										
	2	関谷 菜穂子	(セ)		6-2	6-5	5-6				2-1	1	
		武井 直美	(セ)										
	3	加藤 詩織	(と)		0-6	5-6	6-1				1-2		3
		肥沼 佐絵子	(ブ)										
4	富田 幸子	(ウ)	4-6	6-5	1-6	1-2	4						
	富田 明日香	(一)											

ブロック	No.	氏名	所属	1	2	3	4	勝敗	得失	順位			
11	1	木下 温子	(ブ)	\	3-6	6-2	6-1	2-1		2			
		高橋 舞	(ブ)										
	2	渡部 友季子	(ウエ)		6-3	6-1	6-1				3-0	1	
		鈴木 里実	(ウエ)										
	3	高木 いづみ	(ダ)		2-6	1-6	1-6				0-3		4
		青木 美華	(セ)										
4	遠山 晴美	(グ)	1-6	1-6	6-1	1-2	3						
	鈴木 純子	(グ)											

ブロック	No.	氏名	所属	1	2	3	4	勝敗	得失	順位			
12	1	福村 由美	(双)	\	3-6	6-1	6-0	2-1		2			
		守谷 裕子	(双)										
	2	平山 彩	(ウエ)		6-3	6-1	6-5				3-0	1	
		和智 あゆ美	(ウエ)										
	3	井上 伸子	(ザ)		1-6	1-6	4-6				0-3		4
		小池 真理子	(ザ)										
4	福田 由貴恵	(ブ)	0-6	5-6	6-4	1-2	3						
	大内 亜希子	(梟)											

## ベテラン女子ダブルス

ブロック	No.	氏名	所属	1	2	3	勝敗	得失	順位			
1	1	小嶋 まこと	(ダ)	\	6-2	6-4			1			
		山岸 容子	(梟)									
	2	保科 祐子	(Y)		2-6	2-6			0-2	3		
		鈴木 容子	(双)									
	3	松津 京子	(一)		4-6	6-2					1-1	2
		若杉 克代	(一)									

ブロック	No.	氏名	所属	1	2	3	4	勝敗	得失	順位		
2	1	横田 恵美子	(双)	\	6-1	6-3	6-3			1		
		関根 真由美	(双)									
	2	内田 真由美	(ブ)		1-6	4-6	6-5			1-2	3	
		安達 千絵	(ブ)									
	3	樽矢 裕子	(グ)		3-6	6-4				6-5	2-1	2
		宮岡 みどり	(ウ)									
	4	岡崎 幸代	(梟)		3-6	5-6	5-6				0-3	4
		出本 徳子	(梟)									

ブロック	No.	氏名	所属	1	2	3	4	勝敗	得失	順位		
3	1	宮武 文絵	(ウ)	\	-	-	-					
		山浦 美奈子	(ウ)									
	2	矢嶋 浩子	(S)		W.O	2-6	1-6			0-2	3	
		森井 恵	(S)									
	3	前田 昌子	(フレ)		W.O	6-2				0-6	1-1	2
		安村 直美	(フレ)									
	4	上小路 清美	(梟)		W.O	6-1	6-0				2-0	1
		中島 清香	(ウ)									

ブロック	No.	氏名	所属	1	2	3	4	勝敗	得失	順位			
4	1	高橋 小百合	(梟)	\	-	-	-						
		吉原 明子	(梟)										
	2	柳平 和恵	(グ)		W.O		6-4			5-6	1-1	11-10=1	1
		横山 はるみ	(ブ)										
	3	依田 菜穂代	(セ)		W.O	4-6				6-4	1-1	10-10=0	2
		寺村 明美	(セ)										
	4	石下 あゆみ	(ウエ)		W.O	6-5	4-6				1-1	10-11=-1	3
		石本 康子	(ウエ)										