

# 県民総合体育大会 2014年秋季埼玉県選手権大会

## 所沢市予選会 一般男子・女子

### シングルス・ダブルス

日 程 男子シングルス・女子シングルス

2014年 6月 29日 (日)

男子ダブルス・女子ダブルス

2014年 7月 20日 (日)

男子 シングルス・ダブルス

ベスト8、ベスト4 (場合により変更あり)

2014年 7月 26日 (土)

予備日：7月27日 (日) 8月2日 (土)

会 場 所沢市北野総合運動場テニスコート (砂入り人工芝コート)

主 催 所沢市テニス協会

大会 会長：安田義広

大会レフェリー：高橋功

大会 役員：阿部・関口・清水・高橋由・佐藤・宮木・土屋  
馬屋原・米原・藤川・山田・小井澤・大澤・濱埜  
相澤・田中・横田

#### 参加団体

- ・ 所沢市役所 (市)・日機装 (日)・鷺宮製作所 (鷺)・ゴールドベル (ゴ)・First (F)
- ・ ブリヂストンTH (ブ)・所沢ウイング (ウ)・ダイナミック (ダ)・ダックス (ダッ)・TTF (T)
- ・ Y's (Y)・双実TC (双)・フレックス (フレ)・FTC梟 (梟)・パドル (パ)・まんざワTC (ま)
- ・ NIL (N)・ウエイウェイ (ウエ)・フラワーヒルTC (フ)・JSS 武蔵野 (J)・ノーサイド (ノ)
- ・ フォーテイー (フォ)・防衛医大 (防)・郊外マンション (郊)・JXTC (JX)・Style (S)
- ・ セルティス (セ)・アグロ カネショウ (アグ) ところざわ Tennis (と)・西武ドームテニスコート (西)

# 試合規則および注意事項

## 【重要】

試合日に参加出来ないことが予め分かっている場合は、前日の17:00までに大会事務局にメールにて報告をしてください。当日、やむを得ない理由があった場合は集合時間よりも前にメールにて報告をしてください。

事前に申告が無い場合、次大会・次々大会で上位成績にあがっても県大会の推薦をいたしません。

→大会事務局メールアドレス [tokorozawacitytenniskyoukai@yahoo.co.jp](mailto:tokorozawacitytenniskyoukai@yahoo.co.jp)

## (試合方法)

- 1 試合は男女共トーナメント方式で行います。
- 2 試合は全試合1セットマッチ（8ゲーム、タイブレーク方式）で行います。
- 3 大会試合球は、ダンロップフォート（イエロー）とします。
- 4 一回戦敗者にはエキジビジョンマッチに参加申し込みができます。自分の日程が全て終了した後に大会本部まで申し出て下さい。
- 5 試合は全てセルフジャッジとします。
- 6 試合前のウォームアップはサービス4本とします。
- 7 試合前の練習コートの開放は一切ありません。
- 8 ウォームアップを含むプレー中の服装についてはテニスウェア（ゲームシャツ）なら良しとし、最新の「テニスルールブック」の規定に準じます。但し、目に余る場合は大会役員が注意し、着替えてもらう場合がありますので各自ご注意ください。
- 9 試合進行はオーダーオブプレー（本部横に次の試合などの予定が張り出されますので、自分で控えコートや時間などを確認し、ボールやネームプレート等を事前に本部まで取りに来て頂き、コートへ自ら持って行って試合を行うやり方です。呼び出し等は無く、そのコートでの試合が終了後、控え選手が各自で速やかに試合を開始してもらう方法）で行います。
- 10 試合終了後、勝者が速やかに大会本部へボールやプレートを持参し、スコアーを報告に来て下さい。
- 11 試合の方法や会場は、天候その他の状況によりやむを得ず変更する場合がございます。

## (試合規則)

- 12 本大会は、最新の「テニスルールブック」の規定に基づいて行います。
- 13 天候等により試合の有無が不明な場合は、中止の決定が無い限り会場に時間通りの集合となります。中止決定や開催時間変更は会場にいる役員か、どうしても確認が取れない方は所沢市テニス協会大会事務局までお問い合わせください。
- 14 本大会は所沢市の埼玉県予選会市町村推薦枠選考大会です。成績上位の選手は上から順に県大会予選出場資格を得ることができますので、試合終了後には権利について確認して下さい。  
**埼玉県テニス協会の通達により、埼玉県在住、または在勤者に限ります。**
- 15 雨天中止の場合は予定通りの順延となります。日程については、ホームページなどをご確認下さい。
- 16 本ドローに登録をしていない者に関しては、いかなる場合も変更や追加は認められません。
- 17 コートを離れる事は原則として禁止します。試合予定コートが空いた控え選手は速やかに試合を進めて下さい。試合が終了しているのに、長時間たってもそのコートにいない場合は大会役員判断の後、その試合を放棄と見なします。
- 18 試合が時間内に終わらない場合は、日没サスペンドになります。終わった状況をすべて記録しますので両方で本部に報告し、次の試合について確認して下さい。

19 試合が終わり両者共次の試合に入る場合の休憩は、最大で15分とします。

#### (注意事項)

- 20 各選手は必ず注意事項を守って下さい。注意事項を守れない選手はペナルティーとなり、後に本協会にて協議する対応に従って頂きます。
- 21 プレー中の事故や貴重品の保管については、主催者側では責任を負いかねますので、各自で十分に注意して下さい。傷害等の応急手当は主催者側で行いますが、その後の処置については責任を負いません。
- 22 会場内で緊急の事態が生じた場合は、必ず大会本部にお申し出下さい。
- 23 本大会期間中に生じる肖像権は所沢市テニス協会に帰属します。大会中の様子や受賞者の写真などは断りなくホームページなどに掲載させて頂く場合がございます。
- 24 喫煙は所定の場所で行うように注意して下さい。
- 25 ゴミの持ち帰りをお願いします。
- 26 飲酒してプレーをする者があれば失格とします。

#### (シングルスポールについて)

- 27 シングルスを行う者はシングルスポールを各自で取り付けをお願いします。また、使用コートの最初の試合を行う者は、大会本部よりポールを運んで頂き、最後の試合の者は本部まで運んで頂けるようご協力をお願い致します。

#### (セルフジャッジについて)

- 28 サービス、ストローク等を受け付ける方が相手によく聞こえるように、フォルト、レット、アウトのコールをする。
- 29 ポイントおよびゲーム数のコールは、サービスサイドが相手に良く聞こえるようにコールする。
- 30 コールは瞬間にして下さい。アウトかインか不明の場合は、インと判定をして下さい。
- 31 フットフォルトは各自で十分注意して下さい。

#### (天候事情等による順延の予定)

6/29 (日) → 7/26 (土) → 7/27 (日) → 8/2 (土)  
7/20 (日) → 7/26 (土) → 7/27 (日) → 8/2 (土)

ベスト8（もしくはベスト4）以上の試合（7月26日）の集合時刻などの予定は、トーナメントの進行度合いを見て、勝ち残り選手に本部にてお伝えするとともに、ホームページにてお知らせします。

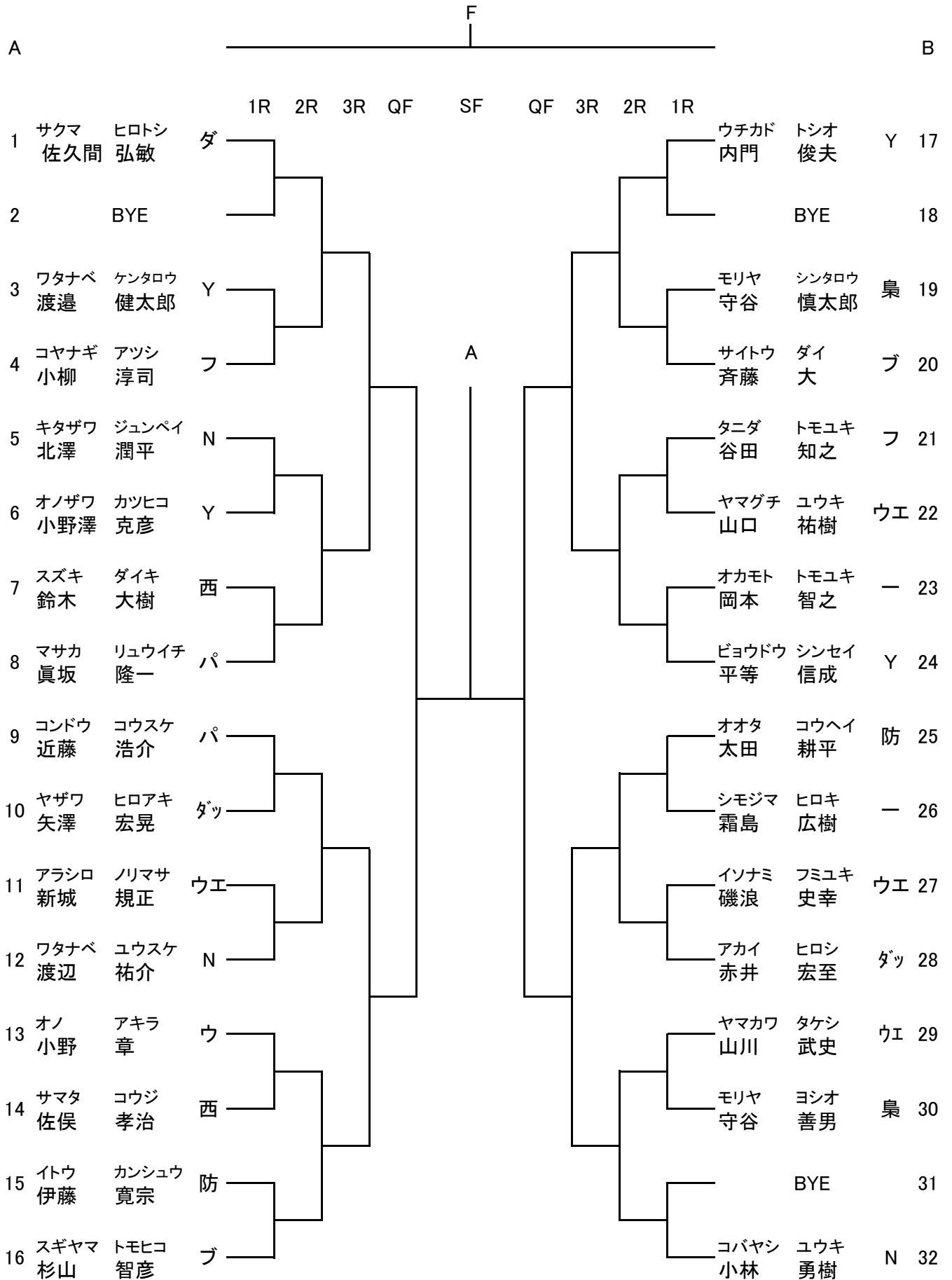
#### (問い合わせ先)

所沢市テニス協会 事務局 大会事務局メールアドレス [tokorozawacitytenniskyokai@yahoo.co.jp](mailto:tokorozawacitytenniskyokai@yahoo.co.jp)  
☎ 070-5468-1027

2014年 秋季 埼玉県選手権大会 所沢市予選会 日程

	6月29日(日)	7月20日(日)	7月26日(土) 予備日:7月27日(日) 予備日:8月2日(土)	
男子 シングルス	3~16 19~30	集合 8:45	★女子シングルス、女子ダブルスは、開催初日に決勝まで実施します。	
	35~46	集合 9:45		
	51~62	集合 10:45		
	1、17、32 33、48、49 64	集合 11:45		
男子 ダブルス		2~17	集合 8:45	★男子シングルス、男子ダブルスは、開催初日は、Best 8、もしくは4まで実施します。  ★本部でお伝えした場合でも変更する場合があります。所沢市テニス協会HPにて必ず確認をしてください。  ★HPをご覧になれない方は、事務局へご連絡ください。
		19~34	集合 9:45	
		1、18、35	集合 11:45	
女子 シングルス	全員 (決勝実施)	集合 8:45		
女子 ダブルス		3~14 (決勝実施)	集合 8:45	
		1、16 (決勝実施)	集合 9:45	

# 2014年 秋季埼玉県選手権大会所沢市予選会 男子シングルス 1/2



# 2014年 秋季埼玉県選手権大会所沢市予選会 男子シングルス 2/2

			1R	2R	3R	QF	SF	QF	3R	2R	1R			
33	モトハシ 本橋	タロウ 太郎	ダ									タカハシ 高橋	ヒロアキ 博明	ダ 49
34		BYE											BYE	50
35	イトウ 伊藤	ダイキ 大貴	ブ									カツムラ 勝村	ユウタ 勇太	梟 51
36	トビオカ 飛岡	テツフミ 哲史	J				B					カメヤマ 亀山	ヒロミツ 弘光	ダッ 52
37	ニシハラ 西原	ミツヒロ 充洋	鷲									エグチ 江口	コウキ 公毅	ウ 53
38	モロホシ 諸星	ユウスケ 祐介	Y									ワタナベ 渡辺	イサミ 伊佐巳	パ 54
39	イナトミ 稲富	ユウスケ 祐介	パ									ノグチ 野口	ショウセイ 翔世	Y 55
40	コニシ 小西	タカユキ 隆行	N									モトスネヤ 本強矢	タカオ 隆生	梟 56
41	タカハシ 高橋	ヨシナリ 由成	ダ									ミナミ 南	タダユキ 真進	N 57
42	トネ 登根	ヒトシ 仁	Y									オオタ 太田	マスオ 益雄	ウ 58
43	ウシロサコ 後迫	アキヒサ 昭久	—									オオコシ 大越	ツヨシ 剛	ダ 59
44	タカツカ 高塚	ススム 奨	ダッ									ヤマウラ 山浦	ヒロシ 浩	ウ 60
45	タニグチ 谷口	マサヤス 真康	J									タカバタケ 高島	ケン 健	T 61
46	モリ 森	マサキ 巨樹	梟									ミドリカワ 緑川	タカシ 貴志	Y 62
47		BYE											BYE	63
48	タカギ 高木	コウタロウ 浩太郎	ダ									ナカシマ 中島	ケイスケ 圭祐	ダ 64
シード順位														
1	サクマ 佐久間	ヒロトシ 弘敏	ダ									ナカシマ 中島	ケイスケ 圭祐	ダ 2
2	モトハシ 本橋	タロウ 太郎	ダ									ウチカド 内門	トシオ 俊夫	Y 4



# 2014年 秋季埼玉県選手権大会所沢市予選会 男子ダブルス2/2

1R 2R 3R QF SF QF 3R 2R 1R

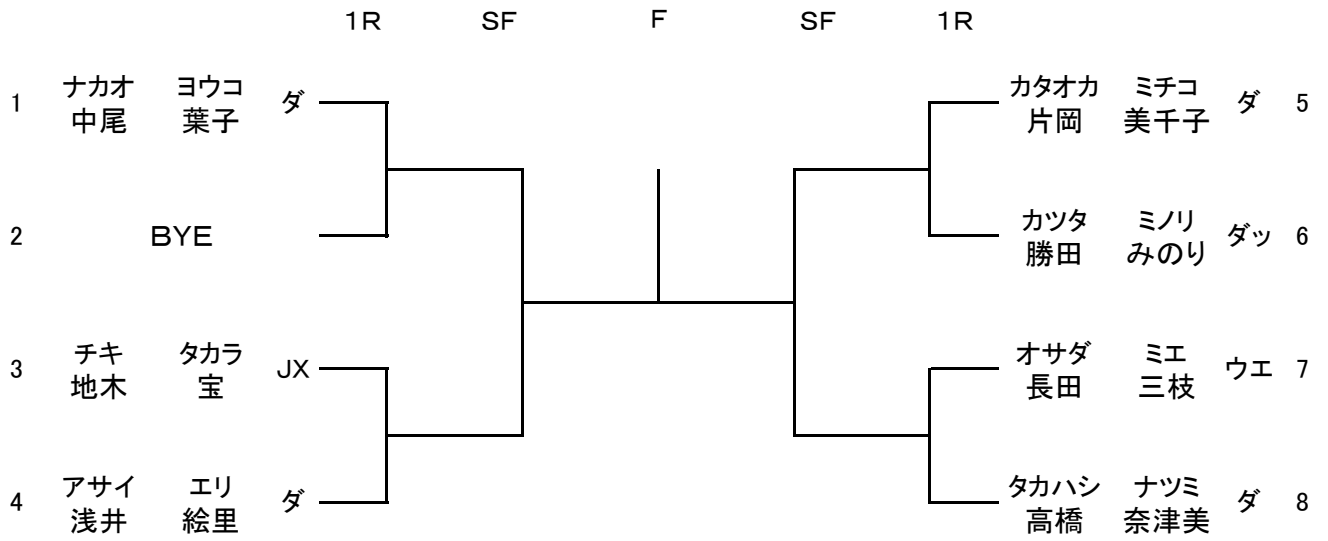
18	アキヤマ	タカフミ	日	B	タケマエ	ルイ	梶	27
	秋山	尚史			竹前	墨		
	ナカムラ	ミツヒデ	パ		オオタ	コウヘイ	防	
	中村	光英			太田	耕平		
19	モリタ	コウジ	市	B	タニグチ	マサヤス	J	28
	森田	貢司			谷口	真康		
	イワサキ	コウジ	市		イヤマ	リョウイチ	J	
	岩崎	幸司			飯山	良一		
20	ヨダ	ケイ	セ	B	イガラシ	マサヒロ	ダツ	29
	依田	圭			五十嵐	正浩		
	ドウドウ	アキオ	セ		ウィリアム	キース	ダツ	
	堂東	明生			ウィリアム	キース		
21	ツネモト	ミズキ	鷺	B	アカサカ	シゲカズ	J	30
	常本	瑞樹			赤坂	繁和		
	ニシハラ	ミツヒロ	鷺		スズキ	ケン	J	
	西原	充洋			鈴木	健		
22	モトハシ	タロウ	ダ	B	ヤマウラ	ヒロシ	ウ	31
	本橋	太郎			山浦	浩		
	ヤマモト	クニカズ	ダ		ミヤタケ	イクオ	ウ	
	山本	邦一			宮武	行夫		
23	ウチダ	トオル	N	B	オオコシ	ツヨシ	ダ	32
	内田	徹			大越	剛		
	ワタナベ	コウ	N		タカギ	コウタロウ	ダ	
	渡邊	考			高木	浩太郎		
24	イチカワ	フミアキ	日	B	キッカワ	タカミツ	西	33
	市川	文明			橘川	貴光		
	クリキ	タツヤ	日		イワタ	ヒデカズ	西	
	栗城	竜也			岩田	秀和		
25	タニダ	トモユキ	フ	B	イシイ	マコト	市	34
	谷田	知之			石井	誠		
	コヤナギ	アツシ	フ		サイキ	リョウタ	市	
	小柳	淳司			斉木	亮太		
26	マツイ	コウスケ	J	B	ムラオカ	カツユキ	日	35
	松井	幸介			村岡	勝幸		
	オオキ	ヨウスケ	J		コバヤシ	ユウキ	パ	
	大木	洋佑			小林	勇樹		

## シード順位

1	シミズ	アツヨシ	ダ	B	ムラオカ	カツユキ	日	3
	清水	敦良			村岡	勝幸		
	セキヨシ	ジュン	ダ		コバヤシ	ユウキ	パ	
	関吉	純			小林	勇樹		
2	アキヤマ	タカフミ	日	B	コニシ	タカユキ	ブ	4
	秋山	尚史			小西	隆行		
	ナカムラ	ミツヒデ	パ		ミナミ	タダユキ	ダ	
	中村	光英			南	真進		



## 2014年 秋季埼玉県選手権大会所沢市予選会 女子シングルス



### シード順位

- |   |            |            |   |
|---|------------|------------|---|
| 1 | ナカオ<br>中尾  | ヨウコ<br>葉子  | ダ |
| 2 | タカハシ<br>高橋 | ナツミ<br>奈津美 | ダ |

## 2014年 秋季埼玉県選手権大会所沢市予選会 女子ダブルス

		1R	2R	SF	F	SF	2R	1R			
1	ムラオカ ユミコ 日 村岡 由美子	ナカオ ヨウコ ダ 中尾 葉子	BYE	BYE	BYE	BYE	BYE	BYE	ヤマシタ ユキ ゴ	山下 由起	9
	オカダ サチコ ゴ								岡田 幸子		
2	BYE		BYE	BYE	BYE	BYE	BYE	BYE	ヤマモト カツミ ダ	山本 かつみ	10
	ヒヌマ ミホ ダ	日沼 美保									
3	サトウ サチコ ノ 佐藤 幸子	オバタ ユミコ ウ 小畑 由美	BYE	BYE	BYE	BYE	BYE	BYE	タケノウチ セイコ Y	竹之内 聖子	11
	イケザキ アケミ F								池崎 明美		
4	スズキ ヨウコ 双 鈴木 容子	アカマツ ケイコ Y 赤松 圭子	BYE	BYE	BYE	BYE	BYE	BYE	ナカガワ ノリコ 双	中川 典子	12
	スギタ ミユキ 双								杉田 深雪		
5	モトハシ アキコ ダ 本橋 亜希子	カナザワ ケイコ ダ 金澤 佳子	BYE	BYE	BYE	BYE	BYE	BYE	ミヤタケ フミエ ウ	宮武 文絵	13
	ナカジマ キヨカ ウ								中島 清香		
6	ヤマウラ ミナコ ウ 山浦 美奈子	イマイ ユウコ ウ 今井 優子	BYE	BYE	BYE	BYE	BYE	BYE	カタオカ ミチコ ダ	片岡 美千子	14
	サイトウ ハルミ ダ								斉藤 晴巳		
7	ワタナベ リカ ダッ 渡邊 里香	ゴトウ アユミ ダッ 五島 亜弓	BYE	BYE	BYE	BYE	BYE	BYE	BYE		15
	BYE										
8	ミズタニ サチ F 水谷 幸	コバヤシ サチコ F 小林 幸子	BYE	BYE	BYE	BYE	BYE	BYE	マエダ アキラ F	前田 晶	16
	タカハシ ナツミ ダ								高橋 奈津美		

### シード順位

1	ムラオカ ユミコ 日 村岡 由美子	ナカオ ヨウコ ダ 中尾 葉子
	マエダ アキラ F 前田 晶	
2	タカハシ ナツミ ダ 高橋 奈津美	